



2021 機械奧運會香港賽

中學組 陸上機械人比賽賽規(V3 稿)

一般規則		3
	參賽細則	3
	機械人細則	3
	其他注意事	4
	附件 1 手搖發電裝置	5
個別賽項規則		6
A 組：單馬達機械人組別 (初中二或以下同學參加)		
1.	手搖發電二足機械人短跑比賽	8
2.	機械馬短跑接力比賽	10
3.	手搖發電機械人拉雪橇比賽	11
4.	手搖發電機械人爬梯比賽	12
5.	手搖發電機械人爬橫杆比賽	13
6.	手搖發電機械人消防拯救比賽 (三項接力賽)	14
7.	手搖發電單馬達機械人造型設計比賽	15
8.	手搖發電蟲蟲機械人短跑比賽	17
9.	手搖發電蟲蟲機械人造型設計比賽	18
B 組：多馬達機械人組別		
10.	機械人拳擊比賽	20
11.	星球探索比賽	22
12.	多馬達機械人造型設計比賽	15
C 組：無線操控機械人組別		
13.	機械人足球比賽	24
14.	機械人十二碼射球比賽	27
15.	機械人籃球比賽	29
D 組：伺服馬達機械人組別		
16.	伺服馬達多足機械人短跑比賽	31
17.	伺服馬達 C 型腳掌二足機械人短跑比賽	32
18.	伺服馬達重心交移二足機械人短跑比賽	34
19.	伺服馬達機械人自由體操比賽	36
20.	伺服馬達機械人舞蹈比賽	39
21.	伺服馬達機械人造型設計比賽	40





伺服馬達人型機械人比賽 – 機械人規格		41
22.	伺服馬達重量級人型機械人武術比賽	43
23.	伺服馬達輕量級人型機械人武術比賽	46
24.	視像伺服馬達人型機械人障礙比賽	49
25	伺服馬達人型機械人 – 大亂鬥	50
26	伺服馬達人型機械人 – 冰壺	51
27	伺服馬達人型機械人 – 跑步賽	53
28	伺服馬達人型機械人 – 接力賽	54
29	伺服馬達人型機械人 – 足球賽	55
30	伺服馬達人型機械人 – 十二碼射球比賽	57
31	伺服馬達人型機械人 – 梯級步行比賽	58
E 組：創意設計		
32.	生命植入創意模型設計比賽	59





一般規則

參賽細則

1. 單馬達機械人組別的機械只可使用一套馬達齒輪箱。
2. 多馬達機械人組別可用多於兩套齒輪箱，但只許使用兩套馬達齒輪箱作步行之用。
3. 所有參賽者，在參與各項賽事時，必須穿著整齊服式。
4. 未得大會批准，參賽學生名單不可更改。
5. 各參賽學生須有指導老師或領隊老師帶領方可出席比賽。
6. 指導老師或領隊老師不可進入比賽規限的範圍內指揮學生作賽。
7. 裁判有權對不守規則或不服裁判的學生、指導老師或領隊老師發出警告或取消其比賽資格。
8. 只接受官立、津貼、私立、直資的半 / 全日制常規(非補習社或機構)中小學報名參賽，負責帶隊的老師需為受聘該校之老師。

機械人細則

9. 除蟲蟲機械人比賽外，所有參賽機械人只可以步行方式移動。
10. 除伺服馬達機械人組別外，所有參賽機械需採用田宮 70093 齒輪箱(203.7:1, 58.2:1, 16.6:1) 及原裝馬達進行比賽，並且只可照說明書指示調整齒輪比。此外，參賽者不得自行改裝馬達及齒輪箱。齒輪箱要外露不能密封，若需密封齒輪箱必須採用透明物料。比賽前後均需拆開密封齒輪箱接受檢查。
11. 比賽前參賽者需經裁判檢測機械人，並存放於指定位置，待比賽時才從這位置拿到賽場上作賽，作賽完後需放回該位置。待所有參賽者完成比賽後，裁判會將所有機械人拿到測檢中心進行馬達測試。
12. 測試若發現參賽者的馬達效能高於原裝馬達，測檢人員會進一步拆解機械人及馬達。若發現參賽者使用非原裝馬達或附加電子裝置，參賽者會被取消資格，參賽者與所屬的學校亦會被罰停賽三年。
13. 所有馬達需接受耗電檢查，在電源穩壓器提供 3V 電壓下，電流消耗不多於 280mA。
14. 機械人的重量，即置於機體內所有物品的總重量(包括電池)。
15. 參賽機械人需符合大會於各項目所指定之尺寸、重量及特定限制。
16. 所有機械人不可附加非大會認可的電子控制附件。所有無線電裝置，須可以更改頻道，如有干擾的發射器，需即時更換頻道，否則一起取消資格。建議參賽者使用 2.4G 無線電遙控裝置。所有已認可的電子控制附件產品和無線電裝置的型號及其供應商名單，將會在網上公佈。
17. 比賽原意是鼓勵參賽者透過自行創作機械人活用科學知識和累積經驗，透過製作機械人增加動手能力和累積技術，故比賽不能使用市上販賣的商品機械人套件(除伺服馬達人型機械人比賽項目外)。除螺絲、絲帽、介子和馬達齒輪箱外，參賽作品的機械部份必須為學生自行以原材料(包括多孔膠條或金屬條)製作；不可使用現成之模型或玩具作為主要的製作零件。而裝





飾的配件可用現成玩具組件，但不能多於整個機械人製作之 30%。

18. 使用手搖發電裝置(附件 1)供電的項目可由不多於兩個同學操作，並可隨時換人。
19. 不可使用氣動裝置。

其他注意事項

20. 除了個別指定的項目，國際賽的參賽者須使用大會提供的電池 (1.5V AA)，各地區的選拔賽需自備電池。
21. 所有參賽者須使用大會提供的手搖發電裝置(附件 1)。
22. 各機械主底板上須刻上或以不脫色顏料寫上機械參賽編號。
23. 參賽機械人於比賽報到後，任何時間大會均可按需要抽查各參賽作品之規格，如有違反指定規格之作品，大會將會取消其比賽資格。
24. 大會有權使用所有參賽作品作推廣及宣傳之用。
25. 違反以上賽規者，比賽資格及成績即被取消。
26. 投訴須在比賽結束後 30 分鐘之內由帶隊老師提出。
27. 大會有權修改各項比賽規則，請留意本會網頁公告。





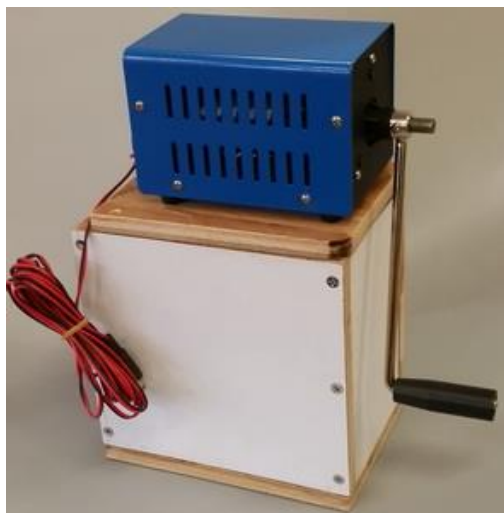
附件 1 手搖發電裝置



第一種發電裝置：24V 350 rpm 手搖發電機



把插頭拔出及對調插入可變換電極及手搖的方向



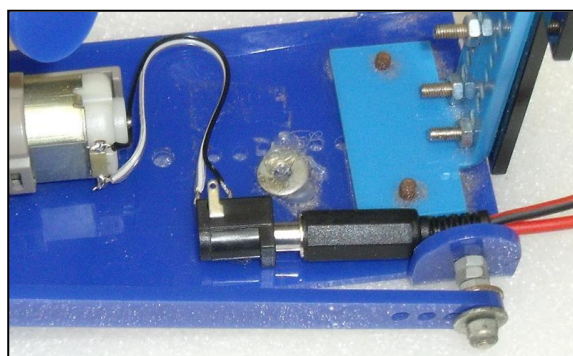
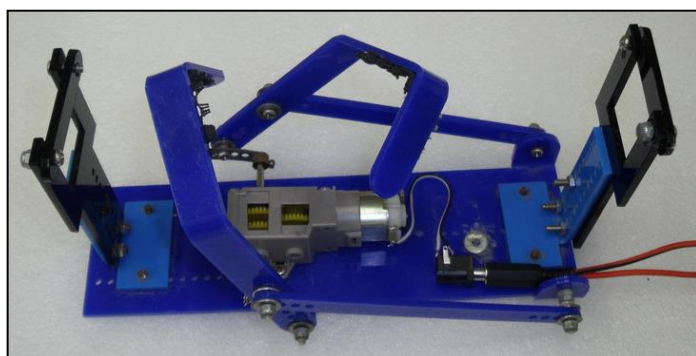
第二種發電裝置：5V 穩壓手搖發電機



2.1mm 電源插頭與插座



不同的 2.1mm 電源插座



每台單馬達機械人都要安裝電源插座以供插頭為馬達供電





個別賽項規則

A 組：單馬達機械人組別（初中二或以下同學參加）

1. 手搖發電二足機械人短跑比賽
2. 機械馬短跑接力比賽
3. 手搖發電機械人拉雪橇比賽
4. 手搖發電機械人爬梯比賽
5. 手搖發電機械人爬橫杆比賽
6. 手搖發電機械人消防拯救比賽(三項接力比賽)
7. 手搖發電單馬達機械人造型設計比賽
8. 手搖發電蟲蟲機械人短跑比賽
9. 手搖發電蟲蟲機械人造型設計比賽

B 組：多馬達機械人組別

10. 機械人格鬥比賽
11. 星球探索比賽
12. 多馬達機械人造型設計比賽

C 組：無線操控機械人組別

13. 機械人足球比賽
14. 機械人十二碼射球比賽
15. 機械人籃球比賽

D 組：伺服馬達機械人組別

16. 多足伺服馬達機械人短跑比賽
17. 伺服馬達 C 型腳掌二足機械人短跑比賽
18. 伺服馬達重心交移二足機械人短跑比賽
19. 伺服馬達機械人自由體操比賽
20. 伺服馬達機械人舞蹈比賽
21. 伺服馬達機械人造型設計比賽
22. 伺服馬達重量級人型機械人武術比賽
23. 伺服馬達輕量級人型機械人武術比賽
24. 視像伺服馬達人型機械人障礙比賽
25. 伺服馬達人型機械人 – 大亂鬥
26. 伺服馬達人型機械人 – 冰壺
27. 伺服馬達人型機械人 – 跑步賽
28. 伺服馬達人型機械人 – 接力賽





29. 伺服馬達人型機械人 – 足球賽
30. 伺服馬達人型機械人 – 十二碼射球比賽
31. 伺服馬達人型機械人 – 梯級步行比賽

E 組：創意設計

32. 生命植入創意模型設計比賽



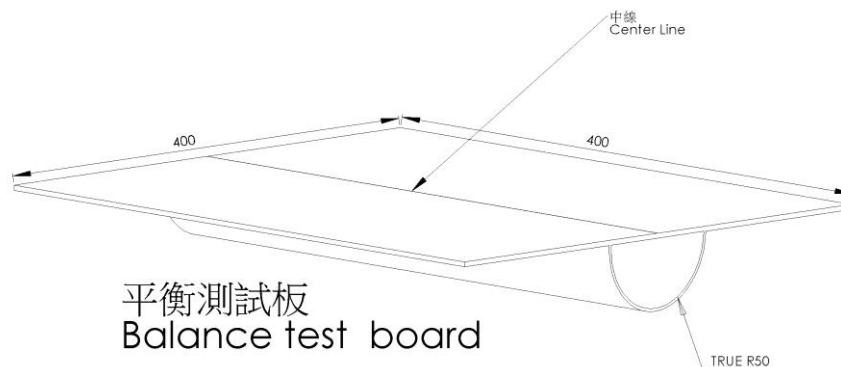
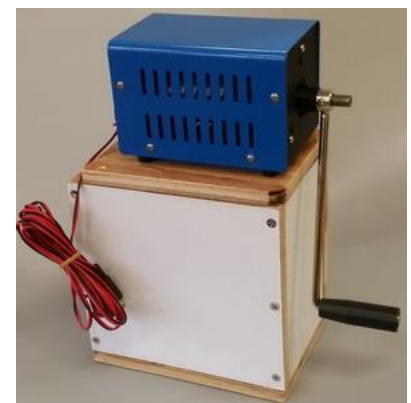
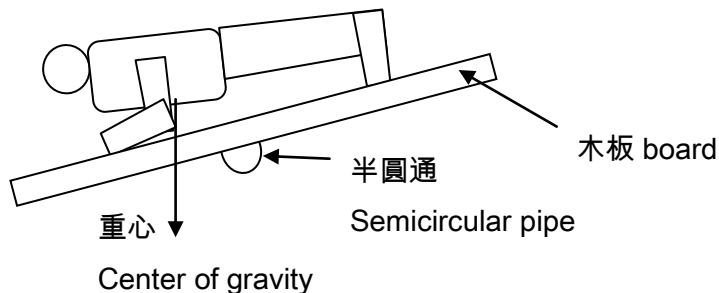
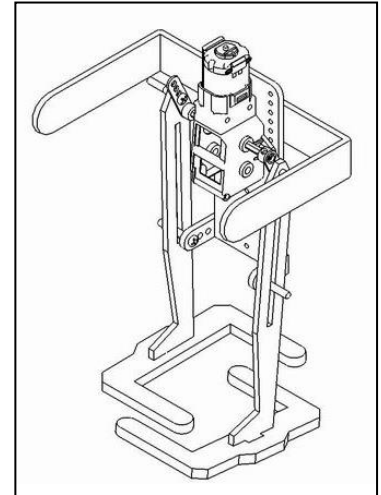


1. 手搖發電二足機械人短跑比賽規則

本比賽是速度的較量，亦包含環保概念，利用手搖發電裝置(附件 1)為二足機械人作供電，減少電池的消耗。遊戲以最快完成 2M 短跑的機械人為勝。

機械人規格

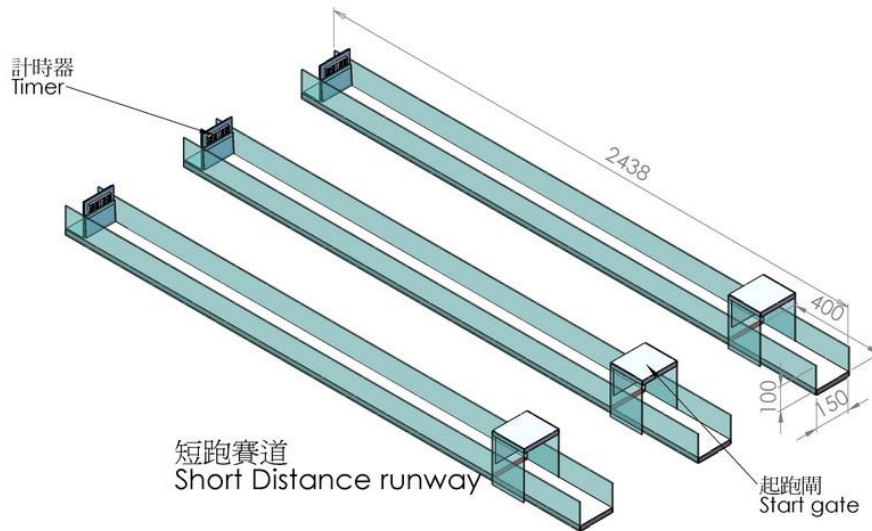
1. 機械人只可以單馬達運作。機械人身上須安裝一個 2.1mm 的電源插座。參賽者必須使用大會提供的手搖發電裝置(附件 1)為機械人供電。
2. 機械人長度不能超越 150mm、闊度不能超過 150mm、高度不少於 200mm (長、闊、高尺寸不能互換)，總重量不能超越 500g。
3. 機械人必須以二足步行方式完成比賽。除了兩條腿機械人不能有其他輔助物觸及地面。
4. 在比賽時，機械人不可有任何裝置改變機械人原本之尺寸。
5. 機械人需通過重心測試。測試時機械人收起手放於下有半圓通的木板上，其重心必須在身體的上方，即機械人向上身那一方傾斜(見附圖)。





比賽場地規格

1. 比賽時採用水平短跑賽道板，跑道 2000mm 長，起跑區長 400mm。
2. 賽道上共有 3 條跑道，每條跑道闊 150mm。
3. 計時器會置於賽道板末。



比賽規則

1. 每隊有 2 輪比賽機會，以成績最佳的一次為記錄，記錄最快者為勝。
2. 參賽者必須使用大會提供的手搖發電裝置(附件 1)為二足機械人供電，**並由參賽者一人操作手搖發電機，不容許別人協助。**
3. 參賽者必須站於起跑區前，不能隨機械人往前走，大會會提供足夠長度的連接線。**可多派一名學生協助放電線，比賽期間不可拉扯電線。**
4. 參賽者不可再碰觸已離開起跑區的機械人，機械人若停止活動或在限時 30 秒內未能到達終點會當作仍未能完成比賽。



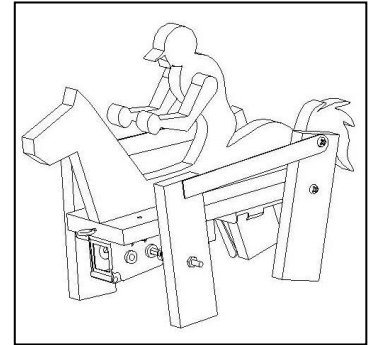


2. 機械馬短跑接力比賽規則

機械馬接力比賽是隊制形式的競賽，計時器會記錄一隊四台四足機械馬的比賽時間，以時間總和最少的一隊為勝。

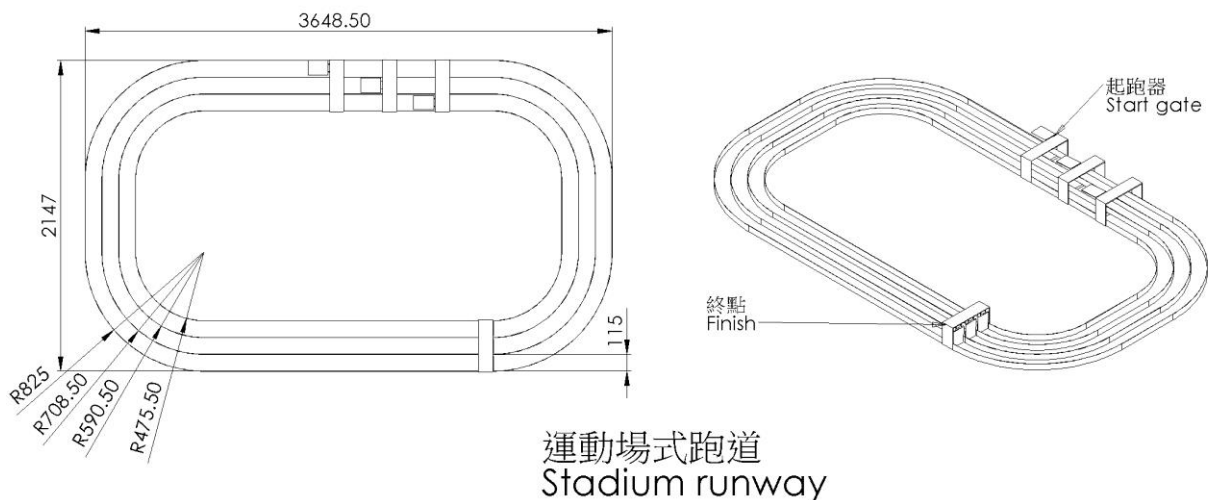
機械馬規格

1. 機械馬只可以單馬達及使用 2 粒 1.5V AA 鹼性電池運作。
2. 機械馬長度不能超越 200mm、闊度不能超過 110mm、高度不能超過 150mm(長、闊、高尺寸不能互換)。總重量不能超越 500g (包括電池)。
3. 機械馬要有馬的形態及騎師，必須以步行方式完成比賽。
4. 在比賽時，機械馬不可有任何裝置改變機械馬原本之尺寸。



比賽場地規格

1. 賽道上共有 3 條跑道，每條跑道闊 115mm。圍欄高度為 45mm。
2. 比賽時將採用 3648mmx 2147mm 運動場式賽道板。



運動場式跑道
Stadium runway

比賽規則

1. 參賽者可選擇待欄閘打開才啟動/放下機械馬，或是先啟動/放下機械馬等待欄閘打開。
2. 電腦開啟起跑器門閘後，比賽立即開始計時。機械馬離開起跑器後閘門會於 3 秒後自動關上，當第一台機械馬到達終點時，電腦會記錄時間並開啟起跑器門閘，讓第二台機械馬跑出。當第四台機械馬到達終點後，電腦會計算出總時間，以時間最少的一隊為勝。
3. 機械馬離開起跑器在跑道競賽時，參賽者不能再觸碰機械馬，直至比賽完結為止。若機械馬中途停止活動或在限時 2 分鐘內未能到達終點，該隊會當作未能完成比賽。
4. 機械馬以逆時針方向比賽。
5. 每隊有兩輪比賽機會，以最佳時間為記錄。



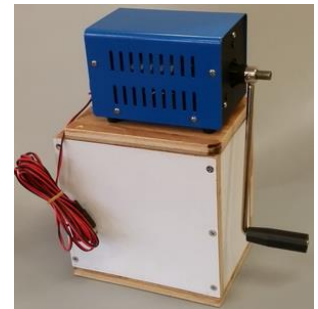
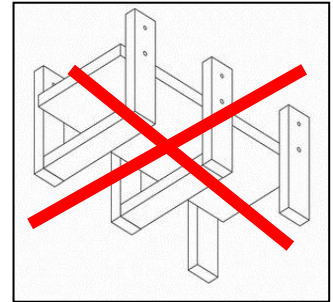


3. 手搖發電機械人拉雪橇比賽規則

此項比賽主要測試各機械人之力度，機械人要以四足步行的方式移動，遊戲是以最快將載有一罐汽水的雪橇拉到終點線者為勝。

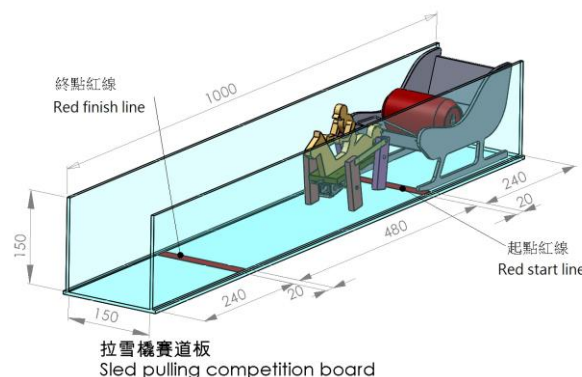
機械人規格

1. 機械人只可以單馬達運作。機械人身上須安裝一個 2.1mm 的電源插座。參賽者必須使用大會提供的手搖發電裝置(附件 1)為機械人供電。
2. 機械人長度不能超越 200mm、闊度不能超過 150mm、高度不能超過 150mm、總重量不能超越 500g。(長、闊、高尺寸不能互換)。
3. 機械人身體末端中央離地 60mm-100mm 處須裝置一條長度不少於 15mm 直徑 3 mm 的螺絲或小鈎，以便套上拉雪橇之繩。
4. 機械人必須以四足步行方式移動，每隻腳掌面積不能超過 25mm x 50mm 步行時每隻腳板均會離開地面。機械人不應有任何部分永久接觸地面。禁止使用六足機械設計(如右圖)。
5. 機械人必須能步行走過一張 A4 紙。機械人接觸地面的部分不應有高度黏性(即不黏起一張 80g A4 列印紙超過 3 秒)。



比賽場地規格

1. 本比賽採用拉雪橇賽道板。賽道長 1000mm × 闊 150mm × 高 150mm。
2. 雪橇重 351g，汽水重 361g。



比賽規則

1. 比賽時雪橇腳緊貼起點紅線。比賽由裁判示意開始，當機械人將雪橇拉到終點紅線便告完成。時間最短者為勝。若出現時間相同，以重量較輕者為勝。
2. 比賽限時為 1 分鐘，若在時限內仍未能將雪橇拉到終點紅線，則量度最遠的移動距離，若出現距離相同，以重量較輕者為勝。
3. 比賽開始時若機械人不能啟動或中途停止活動，機械人就當作失敗論。





4. 手搖發電機械人爬梯比賽規則

參賽者要製作一台爬梯機械人參加比賽，以最短完成時間的隊伍為勝。

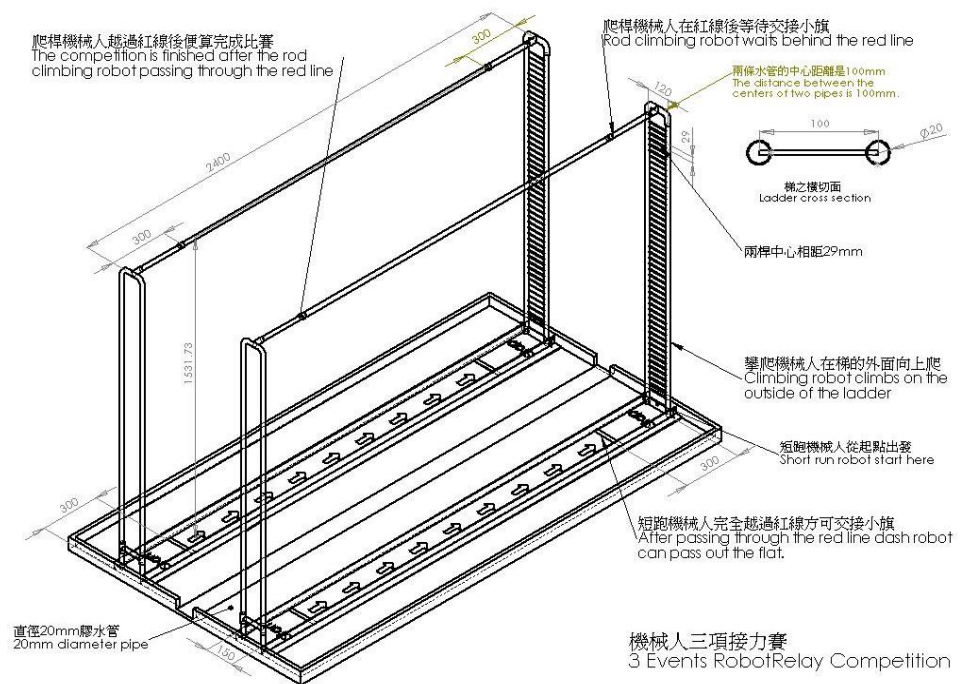
機械人規格

1. 機械人只可以單馬達運作。參賽者必須使用大會提供的手搖發電裝置(附件 1)為機械人供電。
2. 爬梯機械人長度不能超越 300mm、闊度不能超過 150mm、高度不能超過 180mm，機械人的重量不能超越 500g(長、闊、高尺寸不能互換)。
3. 機械人均不能採用輪式(或類似於輪子的轉動)驅動，亦不能用輔助輪。
4. 機械人身上須安裝一個 2.1mm 的電源插座。



比賽場地規格

1. 比賽使用機械人消防拯救比賽賽板(三項接力賽賽板)。垂直的梯子兩側最大距離為 120mm，內側最大距離為 80mm。
2. 參賽者應設計易於掛上梯子的機械人，不能拔出梯子來放置機械人。



比賽規則

1. 每隊參賽隊伍最多由 2 名學生組成。
2. 整個比賽時限為 1 分鐘。爬梯機械人機身前端越過上端的紅線後便算完成比賽。
3. 每隊有 2 輪比賽機會，以成績最佳的一次為記錄，記錄最快者為勝。
4. 機械人若在行走時出現意外而不能繼續移動，可以重新從起點出發，在限時內重走次數不限。



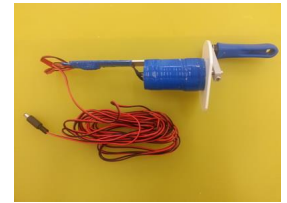


5. 手搖發電機械人爬橫杆比賽規則

參賽者要製作一台爬橫杆機械人參加比賽，以最短完成時間的隊伍為勝。

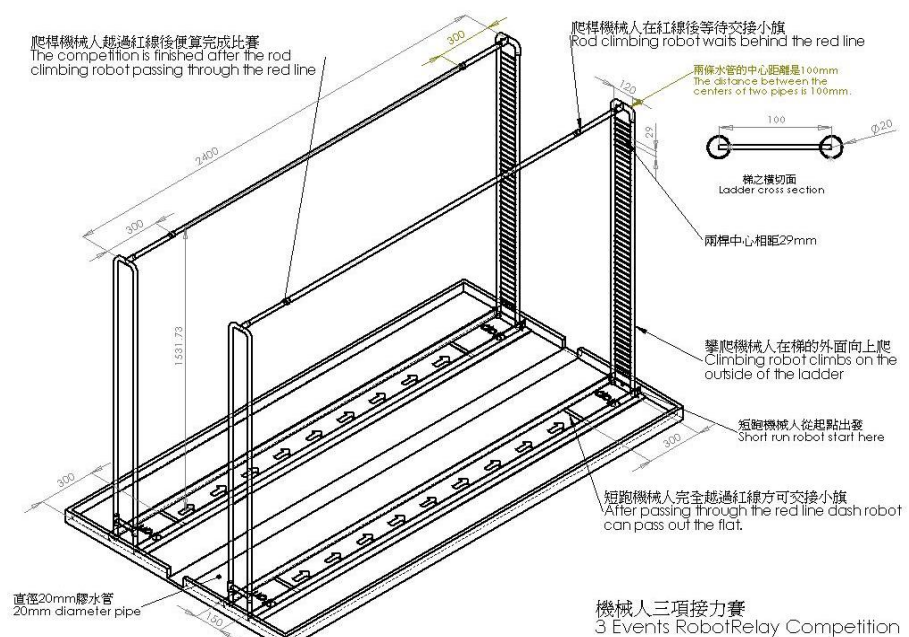
機械人規格

1. 機械人只可以單馬達運作。參賽者必須使用大會提供的手搖發電裝置(附件 1)為機械人供電。
2. 機械人長度不能超越 300mm、闊度不能超過 150mm、高度不能超過 180mm，機械人的重量不能超越 500g(長、闊、高尺寸不能互換)。
3. 機械人只能以兩手交替在橫杆上爬行並帶動雙足擺動。機械人除雙手外不能有輔助支架掛在橫杆上，亦不能用輔助輪。
4. 機械人身上須安裝一個 2.1mm 的電源插座。



比賽場地規格

1. 比賽使用機械人消防拯救比賽賽板(三項接力賽賽板)。參賽者應設計易於掛上橫杆的機械人，不能拔出橫杆來放置機械人。



比賽規則

1. 每隊參賽隊伍最多由 2 名學生組成。
2. 整個比賽時限為 1 分鐘。爬橫杆機械人機身前端越過紅線後便算完成比賽。
3. 每隊有 2 輪比賽機會，以成績最佳的一次為記錄，記錄最快者為勝。
4. 機械人若在行走時出現意外而不能繼續移動，可以重新從起點出發，在限時內重走次數不限。





6. 手搖發電機械人消防拯救比賽規則(三項接力賽)

比賽由三種不同的機械人接力完成比賽，以時間最短的隊伍為勝。

第一項：二足短跑；第二項：爬垂直梯子；第三項爬橫杆。

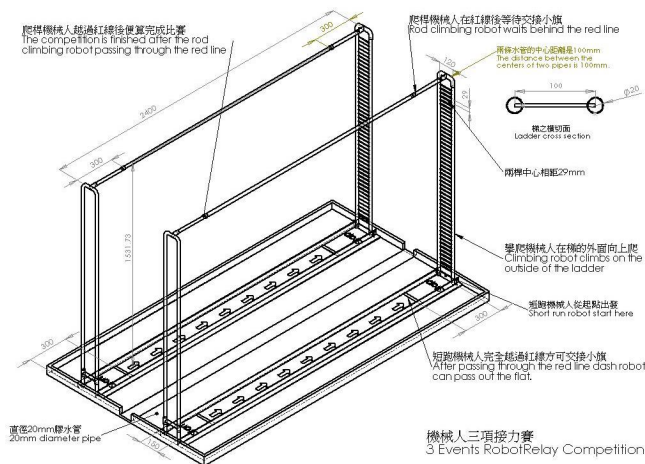
機械人規格

1. 各機械人只可以單馬達運作。參賽者必須使用大會提供的手搖發電裝置(附件 1)為機械人供電。3 個機械人用同一個手搖發電裝置。
2. 各機械人的長、闊、高尺寸及重量請參閱二足短跑機械人、爬梯機械人及爬橫杆機械人的賽規。
3. 所有機械人均不能採用輪式 (或類似於輪子的轉動) 驅動，亦不能用輔助輪。
4. 接力方式是將手搖發電裝置(附件 1)的插頭由一台機械人插到另一台機械人的插座上。故每台機械人身上須安裝一個 2.1mm 的電源插座。



比賽場地規格

1. 比賽使用機械人消防拯救比賽賽板。垂直的梯子兩側最大距離為 120mm，內側最大距離為 80mm。
2. 參賽者應設計易於掛上梯子的機械人和橫杆的機械人，不能拔出梯子和橫杆來放置機械人。



比賽規則

1. 每隊參賽隊伍最多由 6 名學生組成。
2. 整個接力比賽時限為 3 分鐘。第一個機械人(2 足短跑機械人)從起點出發，機身前端越過紅線後參賽者方可拔出手搖發電裝置插頭插於第二個機械人(爬梯機械人)的插座。爬梯機械人在梯的外面向上爬至頂部，機身前端越過紅線後參賽者可拔出手搖發電裝置的插頭插於第三個機械人(爬橫杆機械人)的插座上。爬杆機械人機身前端越過紅線後便算完成比賽。
3. 如果機械人在行走時出現意外而不能繼續行走，則可以重走該段項目，但此時機械人必須從該段項目起點出發。重走次數不限。
4. 每隊有 2 輪比賽機會，以成績最佳的一次為記錄，記錄最快者為勝。





7./12. 手搖發電單馬達 / 多馬達機械人造型設計比賽規則

機械人造型設計比賽的目的，在於讓學生儘量發揮創作意念，在比較寬鬆的規格下，機械人外型可更具創意及富有美感。

參賽組別

1. 手搖發電單馬達機械組別以單馬達機械人為限，只限初中二或以下同學參與。
2. 多馬達機械組別以兩組或以上馬達機械人為限。
3. 每校在每個組別，最多可派兩隻步行機械參賽。

比賽規則

1. 參賽作品不得參與其他任何賽事。
2. 曾參加上屆比賽的機械人不得重複參加本年度相同的賽項。
3. 機械人連背景裝飾不得大於 425mm X 300mm X 230mm (長、闊、高的尺寸可以互換)。
4. 單馬達機械組別的機械人只能用一個馬達齒輪箱，並用手搖發電機作供電。
5. 機械人須完成基本步行動作。
6. 參賽同學須附交一張 A4 之作品簡介 (**附頁一**) 格式須與附頁相同，介紹創作意念及特色。但說明內容不可含有任何與學校或作者姓名有關的文字及圖像。比賽日不設現場講解或說明環節。違規者可被取消比賽資格。

評審準則

造型 / 動感	創意	製作技巧	材料運用	總分
25%	30%	25%	20%	100%





附頁一 機械人造型設計比賽作品簡介

參賽組別：單馬達 / 多馬達

參賽編號：_____

作品說明：

設計概念：

材料運用：

遇上的問題或困難：

解決方法：

注意：說明內容不可含有任何與學校或作者姓名有關的文字及圖像。違規者可被取消比賽資格。



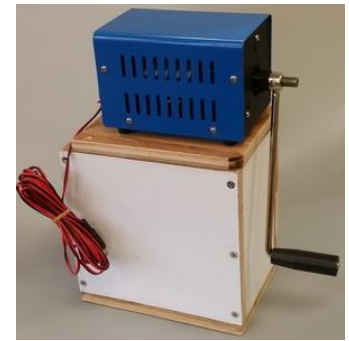
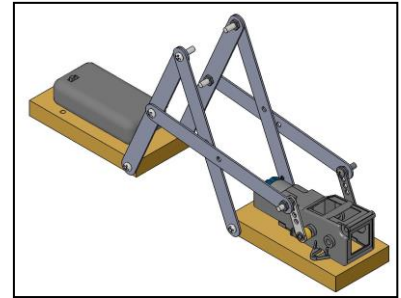


8. 手搖發電蟲蟲機械人短跑比賽規則

機械人移動時像一條小毛蟲開合伸張的前進，是最簡單的移動方法之一。比賽要求蟲蟲機械人以最短的時間完成 2 米的競跑。

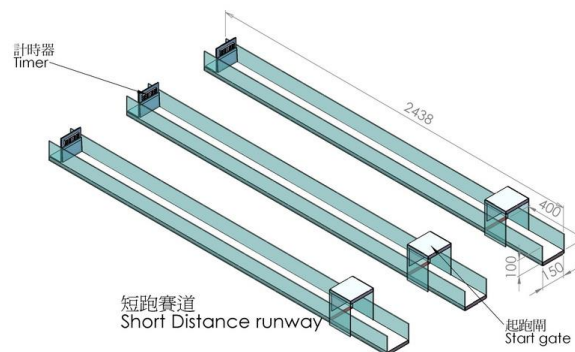
機械人規格

1. 機械人只可以單馬達運作。機械人身上須安裝一個 2.1mm 的電源插座，參賽者必須使用大會提供的手搖發電裝置(附件 1)為機械人供電。
2. 機械人長度不能超越 300mm、闊度不能超過 150mm、高度不能超過 180mm(長、闊、高尺寸不能互換)總重量不能超越 500g。
3. 機械人必須以開合伸張方式完成比賽。不能用棘輪作輔助。
4. 參賽機械除了腳底，機體任何部分皆不能觸及地面。
5. 在比賽時，機械人不可有任何裝置改變機械原本之尺寸。



比賽場地規格

1. 比賽時採用水平短跑賽道板，跑道 2000mm 長，起跑區長 400mm。
2. 賽道上共有 3 條跑道，每條跑道闊 150mm。
3. 計時器會置於賽道板末。



比賽規則

1. 每隊有 2 輪比賽機會，以成績最佳的一次為記錄，記錄最快者為勝。
2. 參賽者必須使用大會提供的手搖發電裝置(附件 1)為機械人供電，**並由參賽者一人操作手搖發電機，不容許別人協助。**
3. 參賽者必須站於起跑區前，不能隨機械人往前走，大會會提供足夠長度的連接線。**可多派一名學生協助放電線，比賽期間不可拉扯電線。**
4. 參賽者不可再碰觸已離開起跑區的機械人，機械人若停止活動或在限時 1 分鐘內未能到達終點會當作仍未能完成比賽。





9. 手搖發電蟲蟲機械人造型設計比賽規則

機械人造型設計比賽的目的，在於讓學生儘量發揮創作意念，在比較寬鬆的規格下，機械人外型可更具創意及富有美感。

參賽組別

蟲蟲機械人以只能用一個馬達齒輪箱，只限初中二或以下同學參與。

比賽規則

1. 參賽作品不得參與其他任何賽事。
2. 曾參加上屆比賽的機械人不得重複參加本年度相同的賽項。
3. 機械人連背景裝飾不得大於 425mm X 300mm X 230mm (長、闊、高的尺寸可以互換)。
4. 機械人必須以開合伸張方式完成比賽。不能用棘輪作輔助。並用手搖發電機供電。
5. 參賽同學須附交一張 A4 之作品簡介 (附頁二) 格式須與附頁相同，介紹創作意念及特色。但說明內容不可含有任何與學校或作者姓名有關的文字及圖像。比賽日不設現場講解或說明環節。違規者可被取消比賽資格。

評審準則

造型 / 動感	創意	製作技巧	材料運用	總分
25%	30%	25%	20%	100%





附頁二 手搖發電蟲蟲機械人造型設計比賽作品簡介

參賽組別：單馬達蟲蟲機械人

參賽編號：_____

作品說明：

設計概念：

材料運用：

遇到的問題或困難：

解決方法：

注意：說明內容不可含有任何與學校或作者姓名有關的文字及圖像。違規者可被取消比賽資格。



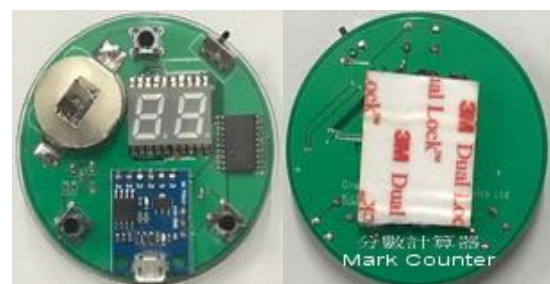
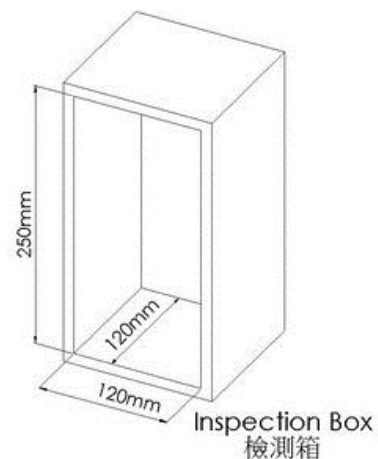
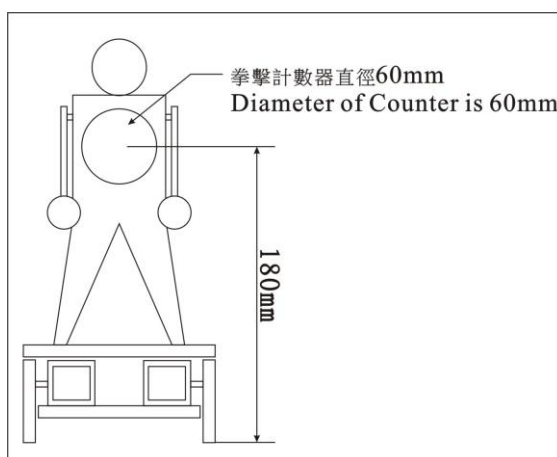
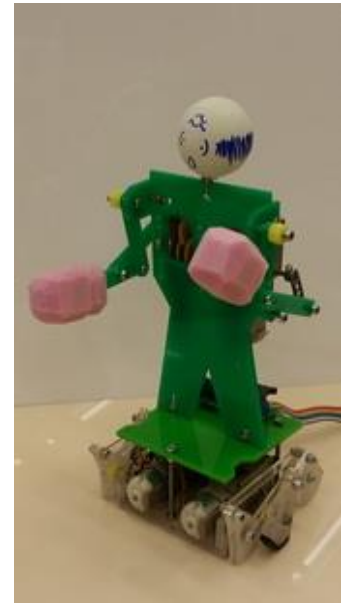


10. 機械人拳擊比賽規則

此比賽除了考驗各機械人之力量外，亦同時考驗到學生操控及與隊友的合作和默契。在比賽時間內擊中或擊倒對手次數最多者為勝。是項比賽以 micro:bit 電路板無線遙控作賽。

機械人規格

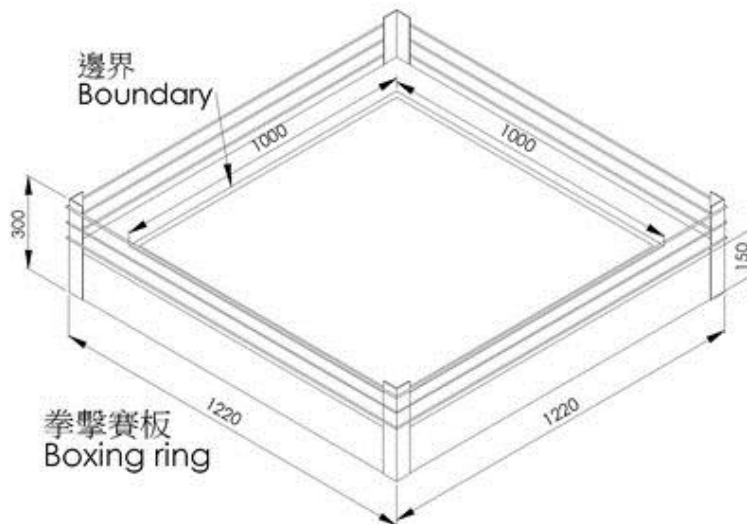
1. 機械人最多可使用 4 組齒輪箱，2 組齒輪箱作步行，2 組齒輪箱作拳擊。機械人要有頭，雙手需設計成戴著拳套。
2. 參賽者只可用 1 塊 micro:bit 板及 1 塊擴充板(擴充板型號不作限制)作為發射器以無線方式控制機械人，使用電池不作限制(參賽者須自備電池)。
3. 機械人需用 1 塊 micro:bit 板作為接收器及 1 塊擴充板(擴充板型號不作限制)作為驅動馬達，可使用不多於 4 粒 1.5V AA 鹼性電池。
4. 機械人的高度必須在 240-250mm 之間。一個直徑 60mm 的分數計算器會安裝在離地 180mm 的機械人胸膛上，分數計算器及魔術貼由大會提供。分數計算器正前方不能有任何遮擋物(包括機械人自身拳頭/拳套或手臂)。
5. 機械人會放入一個量度箱作檢查。量度箱的底面積是 120x120mm，高度是 250mm。機械人沒有任何部分凸出量度箱之外。總重量不能超越 1.5kg。
6. 機械人不需通過重心測試。





比賽場地規格

1. 比賽板長 1220mm，闊 1220mm，高 300mm。



比賽規則

1. 雙方各派 1 台機械人對賽。每台機械人由一個操控員操作。
2. 比賽開始時各機械人須放於比賽板之對角處。裁判先鑑定比賽機械人沒有危險性的活動設計才可開始比賽。
3. 比賽以一場分出勝負，時限為 2 分鐘，機械人胸膛安裝的分數計算器每次被擊中可得一分，分數計算器每次記分會相隔 5 秒，避免連擊得分。機械人每擊倒**對手**可得 3 分，對手若自己跌倒不會給分。比賽完結後會將對手計算器的分數加上擊倒對手的分數為自己的得分，分數最多者為勝。
4. 若兩方得分相同會以重量較輕的機械人為勝。
5. 機械人若被裁判視為只作逃避，拒絕進攻，參賽者會被警告，再犯者會被取消資格。
6. 機械人若倒下，雙方要停止操作，待裁判立起倒下的機械人，並示意後方可再攻擊。若機械人不能移動或揮拳當作敗論。
7. 拳擊賽板上有 4 條紅色邊界線，機械人若踏出紅色邊界線，參賽者會被警告，3 次警告會判對手得 1 分。
8. 所有判決最終由項目裁判團決定。



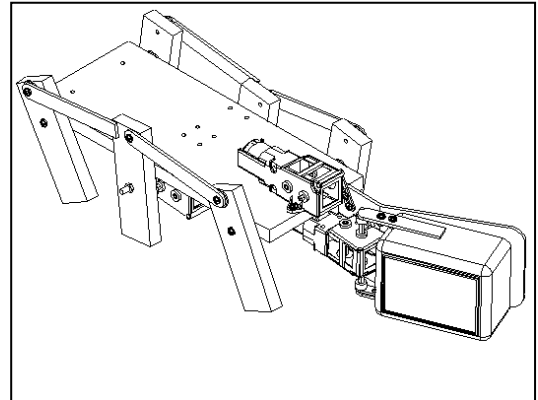


11. 星球探索比賽規則

希望學生於此項比賽中設計靈巧的手鉗作探索星球，而非作星球開礦。機械人要拾取岩石樣本(乒乓球)，運送至指定的地點儲存，拾取岩石時要選取有用之岩石(橙色乒乓球)，避免選取有害之岩石(白色乒乓球)。

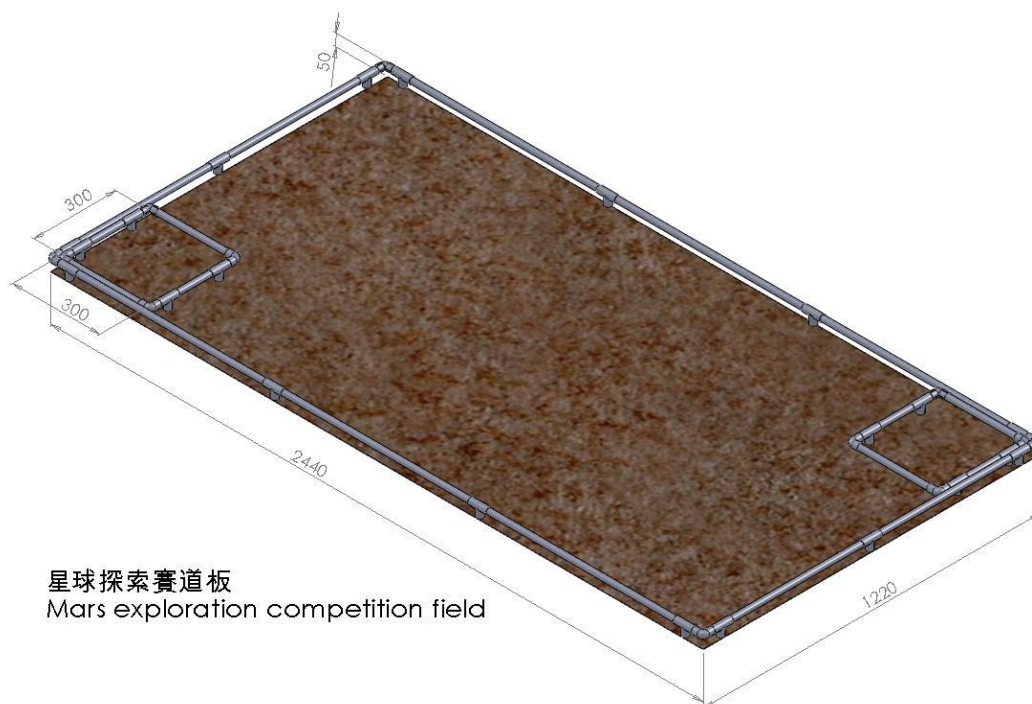
機械人規格

1. 機械人以收起機械手計，其長度不能超越 300mm、闊度不能超過 200mm、高度不能超過 240mm(長、闊、高尺寸不能互換)。總重量不能超越 1.5kg。
2. 機械人最多可使用 5 組齒輪箱，但須以步行方式移動，每次拾取岩石的數量不限，但必須以機械手夾持或合攏的方式為原則，不能用剷泥的方式向上兜接或掃撥。
3. 比賽時機械人以有線控制盒手動控制並使用不多過 6 粒 1.5V AA 鹼性電池。



比賽場地規格

1. 本比賽採用星球探索賽道板，岩石約 200 個橙色乒乓球及約 200 個白色乒乓球。
2. 比賽場區面積 2440mm × 1220mm，四周有高 50mm 之圍板。
3. 岩石(乒乓球)儲存於賽板兩端的基地容器，長 300mm ×闊 300mm ×高 50mm。



星球探索賽道板
Mars exploration competition field





比賽規則

1. 每次只有一隊進行比賽。每台機械人只能由一個參賽者操控。
2. 參賽機械人須於 2 分鐘內檢拾不同顏色的岩石樣本(乒乓球)，不同顏色的岩石代表不同的分數，以基地容器的岩石總分最高者為勝。在機械人身上的岩石 (白、橙色乒乓球) 不會被計算。若分數相同，以橙色乒乓球最多者為勝。
3. 不同顏色的岩石所代表的分數如下：

顏色	乒乓球分數
白	- 50
橙	+10

4. 在比賽進行中，機械人如有故障可向裁判要求即時離場作維修，維修後之機械人須由裁判放回原位繼續比賽，該機械人不會獲得額外之補時。



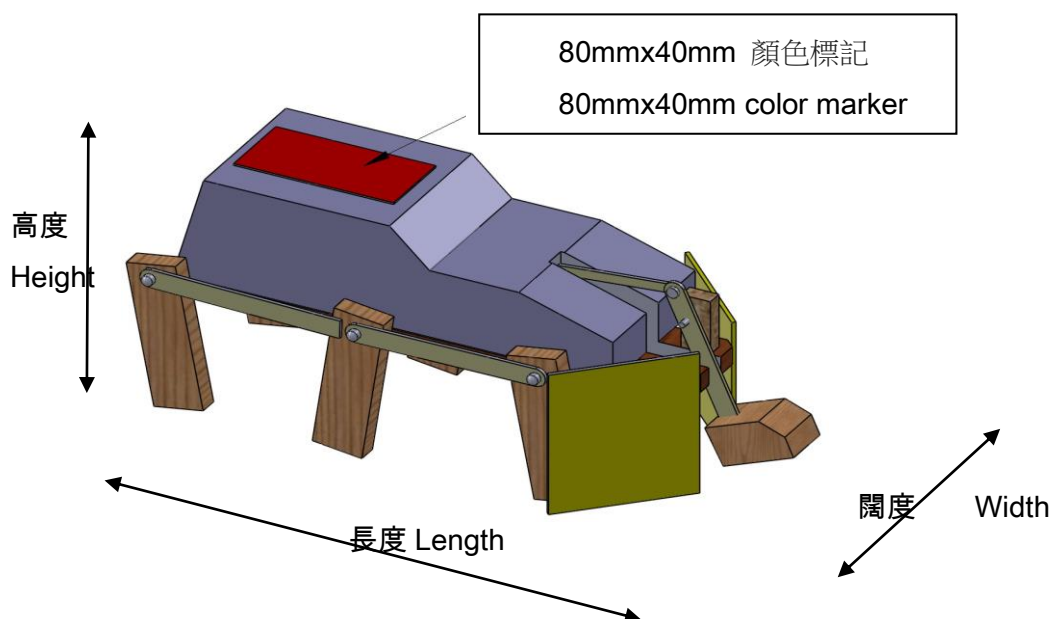


13. 機械人足球比賽規則

本項目是以隊制形式進行，每隊有三台正選步行機械人，及一台後備機械人，期望學生製作出較靈巧的步行機械人，並在比賽中發揮合作精神。比賽以兩隊步行機械人進行對賽，在指定時間內，用「腳」將足球踢入對方龍門，以入球多者為勝。

機械人規格

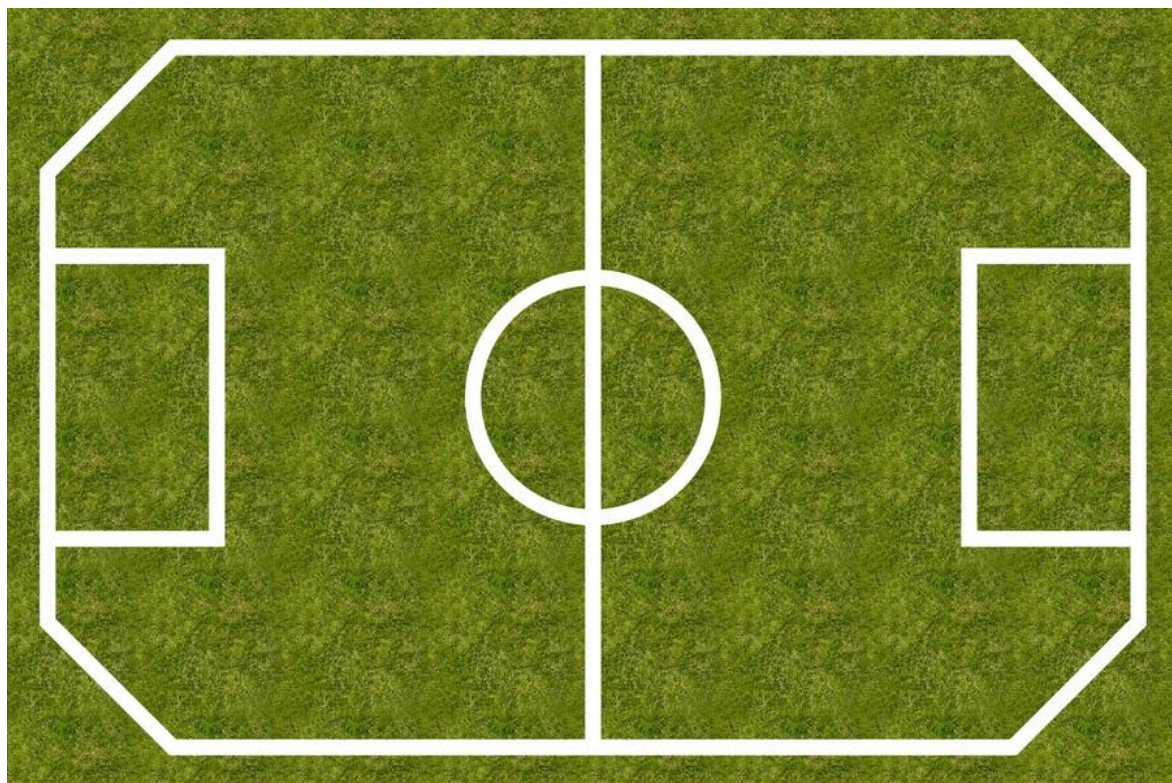
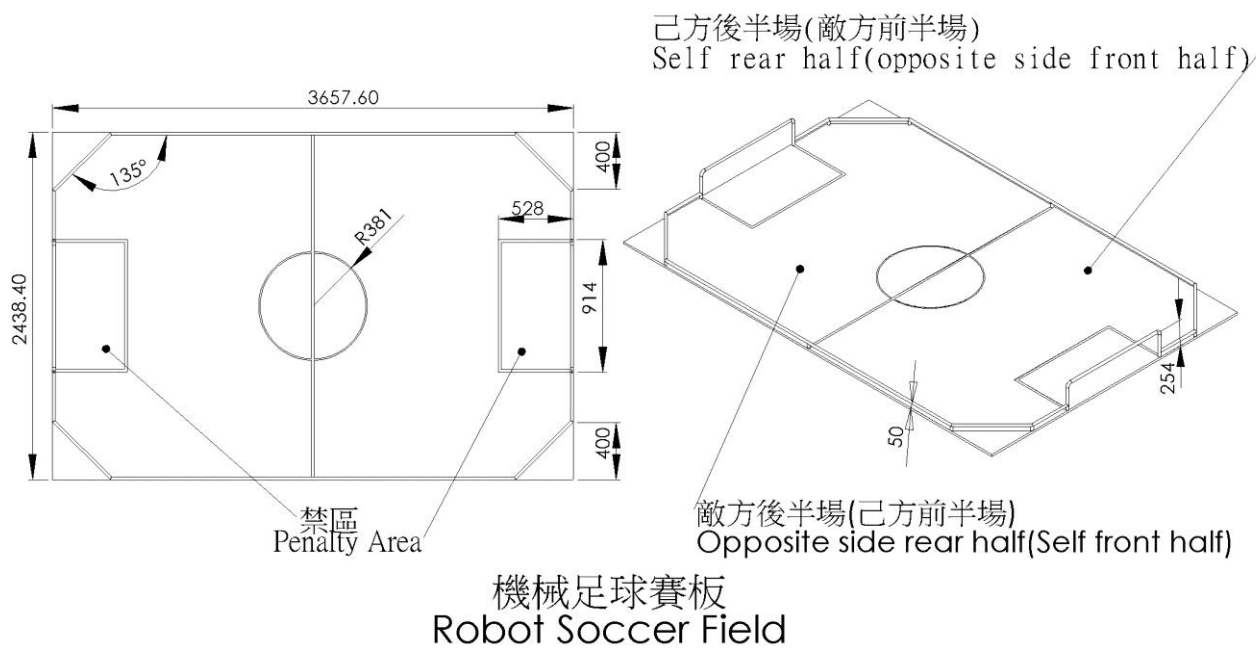
1. 參賽機械人的長度不可超過 300mm、闊度不可超過 200mm、高度不可超過 240mm(長、闊、高尺寸不能互換)。總重量不能超越 1.5kg (包括電池及接收器)。
2. 每隊由三台步行機械人組成。
 - a. 前鋒機械人需於機體頂端貼上 80 x 40 mm 的黃色標記，並只能於己方前半場活動，範圍包括敵方禁區。
 - b. 中場機械人需於機體頂端貼上 80 x 40 mm 的紅色標記，除了不能進入雙方的禁區，可於全場活動。
 - c. 防守機械人需於機體頂端貼上 80 x 40 mm 的藍色標記，並只能於己方後半場活動，範圍包括己方禁區。
3. 機械人的前端必須有左右各一件擋板，擋板由齒輪箱前端向後傾斜 30 - 45 度，至遮蔽用作步行的前腳，防止機械人的前腳踢球，兩件擋板前端的開口最大距離是 30mm，所以踢球的腳或板不能大於 30mm。(見附圖)
4. 比賽時機械人以大會認可的無線方式控制，建議使用 2.4G 無線電操控器。
5. 機械人的驅動器可使用不多於不多於 9V 的鹼性電池、7.2V 的充電電池或 7.4V 的鋰聚合物電池。發射機及接收機的電池不限 (參賽者須自備電池)。
6. 機械人必須以搖擺方式(非旋轉式) 在左右擋板的中間踢球。





比賽場地規格

1. 本比賽採用足球賽道板。
2. 比賽場地的樣式會印於一張面積 3658mm(12 呎) ×2438mm(8 呎)的橫額物料上，四周有高 100mm 之 45 度三角斜圍板，龍門為 915mm 闊 x 200mm 高 x 200mm 深。比賽選用直徑約 60mm 之橡皮球。





比賽規則

1. 每台機械人只能由一個參賽者操控。機械人只可踢球，不能持球或推球。
2. 後備機械人連控制器需放在大會的指定地方，否則不能要求更換機械人。
3. 比賽分上、下半場，各場時限為 2 分鐘。比賽以淘汰賽進行。
4. 以擲毫方法決定開球隊伍及場地，雙方先擺放前鋒機械人，再於禁區內擺放防守機械人，由開球一方於中圈內先擺放中場機械人，最後由對方於中圈外擺放中場機械人。
5. 待裁判指示才可開球，而計時亦以此刻為開始時間。開球隊伍須於 5 秒內開球，否則改由對方開球。其餘機械人待開球後才能開動。
6. 比賽時雙方若爭持足球超越 10 秒，裁判可暫停比賽，將雙方的機械人分開距離足球約 300mm 後再進行比賽。
7. 參賽隊員應在指定位置操控機械人。比賽一開始，參賽隊員再不能觸碰機械人和球，直至將球踢入對方龍門或比賽完結為止。
8. 開球第一腳踢入龍門的入球作廢。連對手機械人及球一起推入龍門的入球作廢。
9. 比賽進行中，若需要維修或更換機械人要向球證提出，獲得批准後方可進行，機械人需由球證取出及放回，計時器不會暫停，球賽仍繼續進行。放回原位之機械人需得球證指示方可操控移動並繼續比賽。
10. 將球踢入對方龍門便得 1 分，由對方再在中場開球，而計時器不會暫停，比賽完結時得分較高者便為勝方。
11. 時限過後仍未能分出勝負，於循環賽中會算作和局，於淘汰賽中會加時比賽，以即時死亡決勝負，各隊只可派出一台機械人作賽，即時死亡的時限為 2 分鐘。
12. 若加時的比賽仍未能分出勝負，雙方三台的機械人輪流射定點球，每次射球會記錄入球的時間，入球最多一方為勝，若入球數目相同時，以入球的總時間最短者為勝。若第一輪射定點球仍未能分出勝負則再射第二輪，直至分出勝負。
13. **定點球**：將足球置於中圈，機械人於限時 1 分鐘內不限次數射空門(即沒有防手機械人)，直至射入**一球為止，並記錄入球的時間**。機械人不能進入禁區射球，但可從禁區取球。
14. 機械人若特意衝撞對方沒帶球的機械人，裁判會給予警告。不理會裁判的指示或不服從裁判的判決，裁判會給予警告。隊伍若累積兩次的警告，裁判會判罰**十二碼球**。
15. **十二碼球**：足球會放於禁區頂之中央，射球的機械人先放於禁區之外，之後守方才將防守機械人 (**機械人向前移動的方向要朝向足球**)放於龍門底邊的中央，對方未觸球前防守機械人不能開動，否則會被警告及重射十二碼球。
16. 所有判決最終由專案裁判團決定。



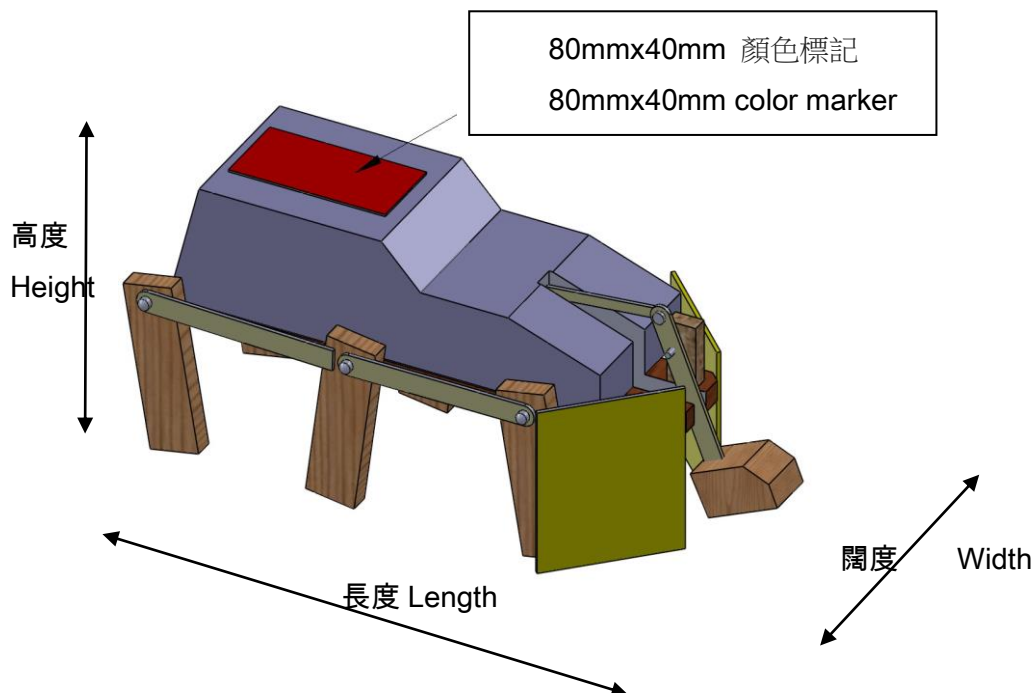


14. 機械人十二碼射球比賽

十二碼球是足球比賽中，守方球員在己方禁區內犯規而判罰的一種死球。參賽者操控機械人用最短的時間射入五個放在禁區邊上的五個足球。

機械人規格

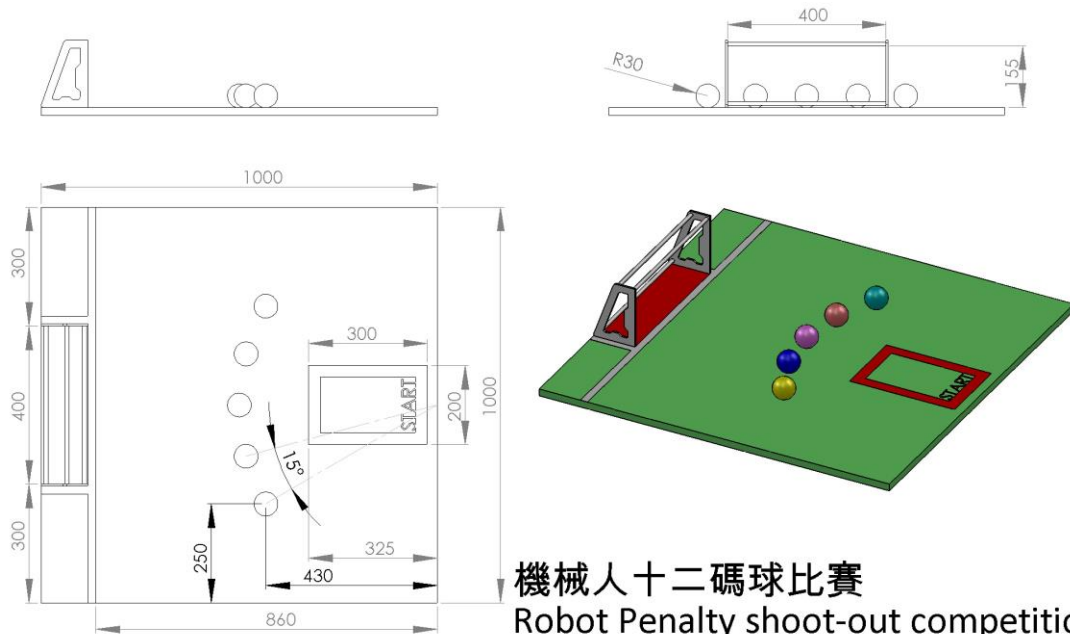
1. 參賽機械人的長度不可超過 300mm、闊度不可超過 200mm、高度不可超過 240mm(長、闊、高尺寸不能互換)。總重量不能超越 1.5kg。
2. 機械人最多可使用 3 組齒輪箱，但須以步行方式移動。
3. 機械人的前端必須左右各有一件擋板，擋板由齒輪箱前端向後傾斜 30 - 45 度，至遮蔽用作步行的前腳，防止機械人的前腳踢球，兩件擋板前端的開口最大距離是 30mm，所以踢球的腳或板不能大於 30mm(見附圖)。腳踢球的方向必須與機械人向前步行的方向相同。
4. 比賽時機械人以大會認可的無線方式控制，建議使用 2.4G 無線電操控器。
5. 機械人的驅動器可使用不多於 9V 的鹼性電池、7.2V 的充電電池或 7.4V 的鋰聚合物電池。發射機及接收機的電池不限 (參賽者須自備電池)。
6. 機械人必須以搖擺方式(非旋轉式) 在左右擋板的中間踢球。





比賽場地規格

1. 本比賽採用十二碼球賽道板。
2. 比賽選用 5 個直徑約 60mm 之橡皮足球，並弧形排列於板上(見附圖)。



機械人十二碼球比賽
Robot Penalty shoot-out competition

比賽規則

1. 開始比賽時，機械人要置於起點中。裁判發令後機械人才能從起點出發。
2. 參賽者要於 4 分鐘時間內，完成 5 個球十二碼射球任務，每射進一個球得 2 分。足球越過龍門前端的橫線，即使彈出來也算是入球。足球若撞龍門柱彈出來就不算是入球。
3. 射門動作必須是一次踢球，不允許兩次或以上踢球。
4. 機械人意外觸碰的足球或被踢的球撞及其他的足球需即時由裁判移走。
5. 比賽兩輪連續進行，成績取兩輪之和，如果得分相同，兩輪完成時間之和最短者為勝。



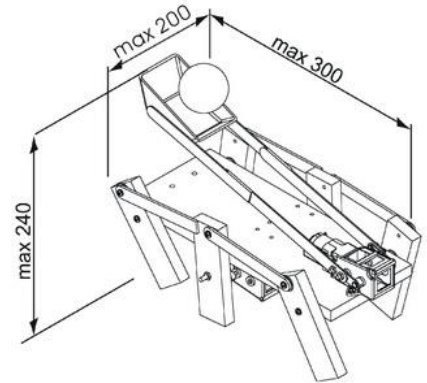


15. 機械人籃球比賽規則

機械人籃球比賽是另一種隊制形式比賽，模仿人類的籃球比賽，即有傳球及射球等活動。每隊由 2 台機械人組成，每台機械人需兼具拾球及投球的功能。比賽會用一個橙色乒乓球作為籃球。比賽只有一場，時限為 6 分鐘，每個入球可得兩分，比賽結束後以得分最高者為勝。

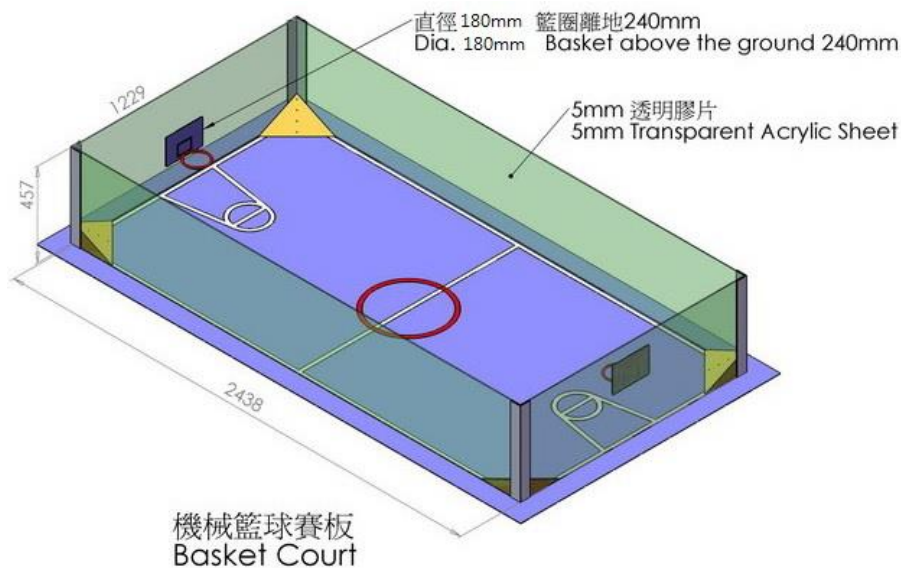
機械人規格

1. 籃球機械人包括已伸展的拾球及投球裝置計，其長度不能超越 300mm、闊度不能超過 200mm、高度不能超過 240mm(長、闊、高尺寸不能互換)。總重量不能超越 1.5kg (包括電池及接收器)。
2. 參賽機械人使用齒輪箱的數目不多於 5 個，須以步行方式移動。
3. 比賽時機械人可以大會指定的無線方式控制，建議使用 2.4G 無線電操控器。
4. 機械人的驅動器可使用不多於 9V 的鹼性電池、7.2V 的充電電池或 7.4V 的鋰聚合物電池。發射機及接收機的電池不限 (參賽者須自備電池)。



比賽場地規格

1. 比賽將用籃球賽道板，四周有 457mm 高的透明圍板。直徑 \varnothing 180mm 的籃框離地高度為 240mm。
2. 比賽會以一個橙色乒乓球作籃球。





比賽規則

1. 每隊可預備三台機械人，其中兩台機械人用作出賽，第三台機械人作後備更換之用，比賽前須先交給裁判保管。沒後備機械人的隊伍只能修理損壞之機械人。
2. 開始比賽時，雙方機械人要置於自己半場的中圈外，並面向攻方。裁判會于中圈的中心以上 300mm 放下一個籃球供雙方爭奪。
3. 籃球機械人取得籃球後，須於 5 秒內拋出籃球，否則算作犯規(持球)，裁判會給予犯規者一次警告，並由對手於原地開球。若能投入對方的籃框內可得兩分。籃球彈地或撞籃板入籃框的也算是入球。撞兩側圍板入籃框的不算是入球。
4. 比賽進行中，若需要維修或更換機械人要向第二球證提出，獲得批准後方可進行，機械人需由球證取出及放回，計時器不會暫停，球賽仍繼續進行。放回原位之機械人需得球證指示方可操控移動並繼續比賽。
5. 入球後由**對手**於自己半場的底線開球。
6. 雙方機械人不能進入禁區超過 5 秒，否則會被裁判警告，並由對手於原地開球。
7. 同一台機械人犯規兩次會被罰球，由對手機械人於禁區外射球一次，射入罰球可得兩分，失球一方於自己半場的底線開球。若罰球不入，比賽會隨即繼續進行。
8. 比賽時限為 6 分鐘，以得分最多者為勝。比賽首階段以小組循環賽，勝方得三分，負方得零分，和局各可得一分。次階段會以淘汰賽進行。
9. 限時過後仍未能分出勝負，以即時死亡決勝負，不用對換場地，亦不能更換機械人。雙方機械人要置於自己半場的中圈外，並面向攻方。裁判會于中圈的中心以上 300mm 放下一個籃球供雙方爭奪，以最先入球者為勝。即時死亡的時限最多為 3 分鐘。
10. 若即時死亡仍未能分出勝負，雙方**派出二台機械人**輪流射定點球，每次時限為 1 分鐘，並記錄入球的時間，入球最多者為勝，若入球數目相同時，以時間最短者為勝。若第一輪射定點球仍未能分出勝負則再射第二輪，直至分出勝負。
11. 定點球：不設防守機械人，做法是將籃球置於禁區頂之中央位置，機械人由中圈出發去拾球，若投球不入，機械人可在限時 (**1 分鐘**)內檢回籃球再射，射球次數不限，**直至射入一球為止，並記錄入球時間**，但不能進入禁區射球。





16. 伺服馬達多足機械人短跑比賽規則

我們可利用伺服馬達作各種不同的程式設計關節型的機械人，多足伺服馬達機械人可算是最簡單的關節型步行機械人之一。參賽者須自行製作一台用多足步行的伺服馬達機械人，並運用電腦編寫動作程式，以最快完成 2m 短跑的機械人為勝。

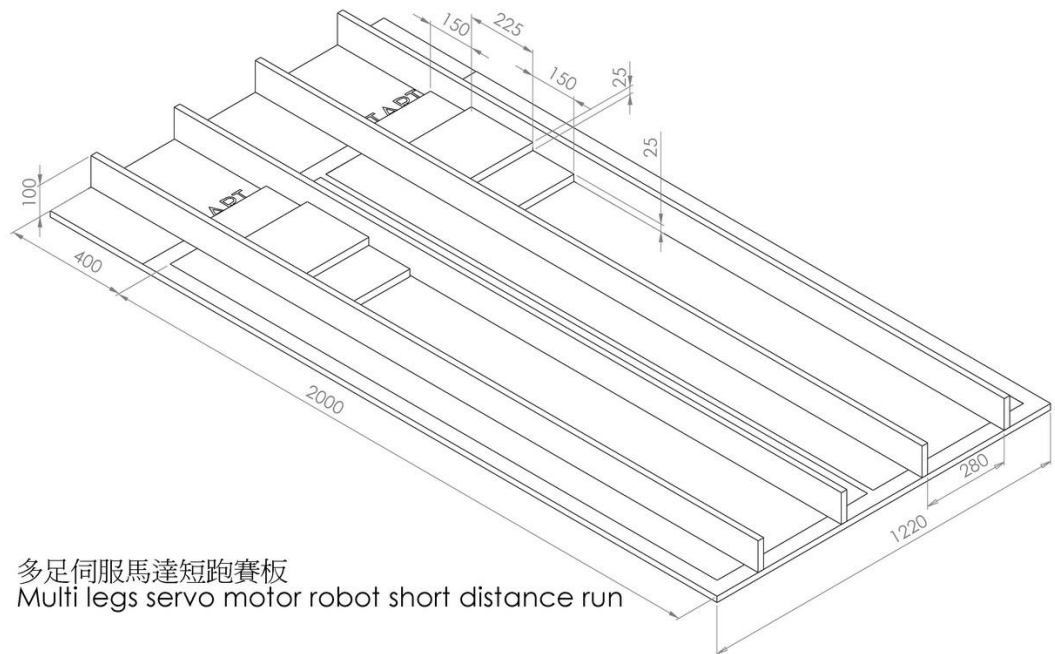
機械人規格

1. 機械人不能是現成商品。機械人須以伺服馬達製作，數量不限。
每條腿必需有不少於兩個伺服馬達關節。
2. 機械人長度不能超越 400mm、闊度不能超過 280mm、高度不能超過 400mm，重量不限。
3. 機械人必須以自主步行方式完成比賽，不需外接電源或電腦。
4. 在比賽時，機械人不可有任何裝置改變機械人原本之尺寸，如頭部於起步時是豎直的，將近終點時作水平放置。



比賽場地規格

1. 比賽時採用多足伺服馬達機械人短跑賽道板，跑道 2400mm 長，起跑區長 400mm。
2. 賽道上共有 2 條跑道，每條跑道闊 280mm，起點前放置了一個台階。



多足伺服馬達短跑賽板
Multi legs servo motor robot short distance run

比賽規則

1. 以最短時間完成指定距離來決定勝負。
2. 參賽者可先啟動機械人並置於起點線之後，等待裁判指示才放下機械人。
3. 若機械人中途停止活動或倒下，參賽者可將機械人放回起點從新開始，計時器會繼續而不會重置。
4. 比賽時間以 2 分鐘為限，若機械在限時仍未能完成比賽，將以 2 分鐘為其比賽時間。



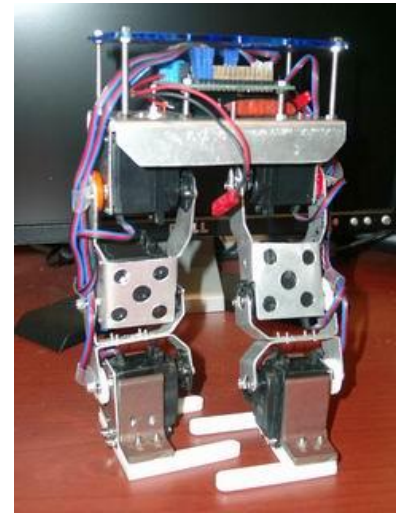


17. 伺服馬達 C 型腳掌二足機械人短跑比賽規則

我們可利用伺服馬達作各種不同的程式設計關節型的機械人，二足伺服馬達機械人可算是較複雜的關節型步行機械人之一。參賽者須自行製作一台用 C 型腳掌二足步行的伺服馬達機械人，並運用電腦編寫動作程式，以最快完成 2000mm 短跑的機械人為勝。站立時 C 型腳掌可交叉重迭，因此足印接地面積特大，走路時十分穩定，較易模擬程式設計。(見附圖)

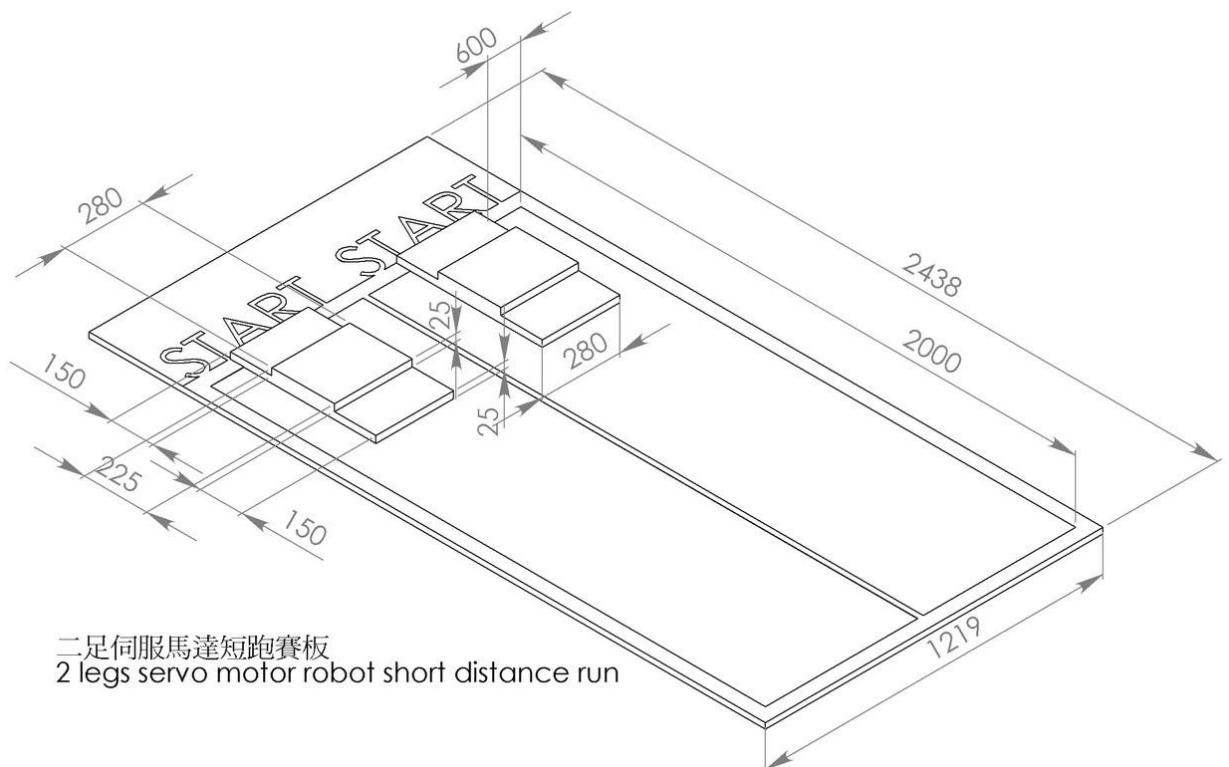
機械人規格

1. 機械人不能是現成商品。機械人須以不多於 8 個伺服馬達製作，並只能以走路的方式來移動，但走路時不能用左、右交換重心的方法，亦不能以側身作步行。
2. 機械人長度不能超越 200mm、闊度不能超過 200mm、高度不能超過 300mm，重量不限。腳掌面積不限。
3. 機械人必須以自主脫線步行方式完成比賽，不需外接電源或電腦。



比賽場地規格

1. 比賽時採用二足伺服馬達機械人賽道板，跑道 2438mm 闊，1219mm 長。
2. 賽道上共有 2 條跑道，每條跑道闊 600mm，長 2000mm，起點前放置了一個台階。



二足伺服馬達短跑賽板
2 legs servo motor robot short distance run





比賽規則

1. 比賽時間以 3 分鐘為限，機械人要完成以下動作：
 - a. 先步上及步下每一階級
 - b. 立正
 - c. 向前走 3 步(例如：第一步先出右足，第二步出左足，第三步再出右足)
 - d. 立正
 - e. 向前翻筋斗 2 次
 - f. 再起立
 - g. 向前走 2 步
 - h. 立正
 - i. 向後翻筋斗 2 次
 - j. 立正
 - k. 快速走向終點。
2. 機械人不按指定動作次序運行將按次序偏差次數扣分。
3. 機械人做少一項指定動作扣 10 分。
4. 機械人每個不清晰的動作當作未完成計，扣 10 分。
5. 機械人每當走一步時，腳要清楚離開地面（不能拖步），每次（拖步）扣 10 分。
6. 機械人的腳掌若觸及賽板的中線，參賽者須即時糾正。若腳掌觸及左或右邊界線而未有跌倒，則仍可繼續比賽不用糾正。
7. 參賽者可修正機械人的步行方向或將跌倒的機械人從新放正繼續競賽，唯參賽者每次觸碰機械人都會被扣 10 分。
8. 機械人在指定時間內未能完成所有動作或未走到終點者則以扣分多少及離終點多遠來作計算記錄。
9. 機械人未完成所有動作便已到達終點將會被取消資格。
10. 參賽者有兩次比賽機會，以最佳一次成績作記錄。
11. 評定成績首先以能走到終點扣分最少者為勝、若所扣的分數相同則以使用時間最少來分辨名次。
12. 如全部參賽機械人都未能在指定時間內走到終點，則先以扣分最少，其次是最近終點者來分名次。





18. 伺服馬達重心交移二足機械人短跑比賽規則

我們可利用伺服馬達作各種不同的程式設計關節型的機械人，二足伺服馬達機械人可算是較複雜的關節型步行機械人之一。參賽者須自行製作一台交移重心的二足步行伺服馬達機械人，並運用電腦編寫動作程式，以最快完成 2000mm 短跑的機械人為勝。機械人步行時會左、右交換重心，較似人類的步行原理，走路時要做好平衡方才不會跌跤，較難模擬程式設計。（見附圖）

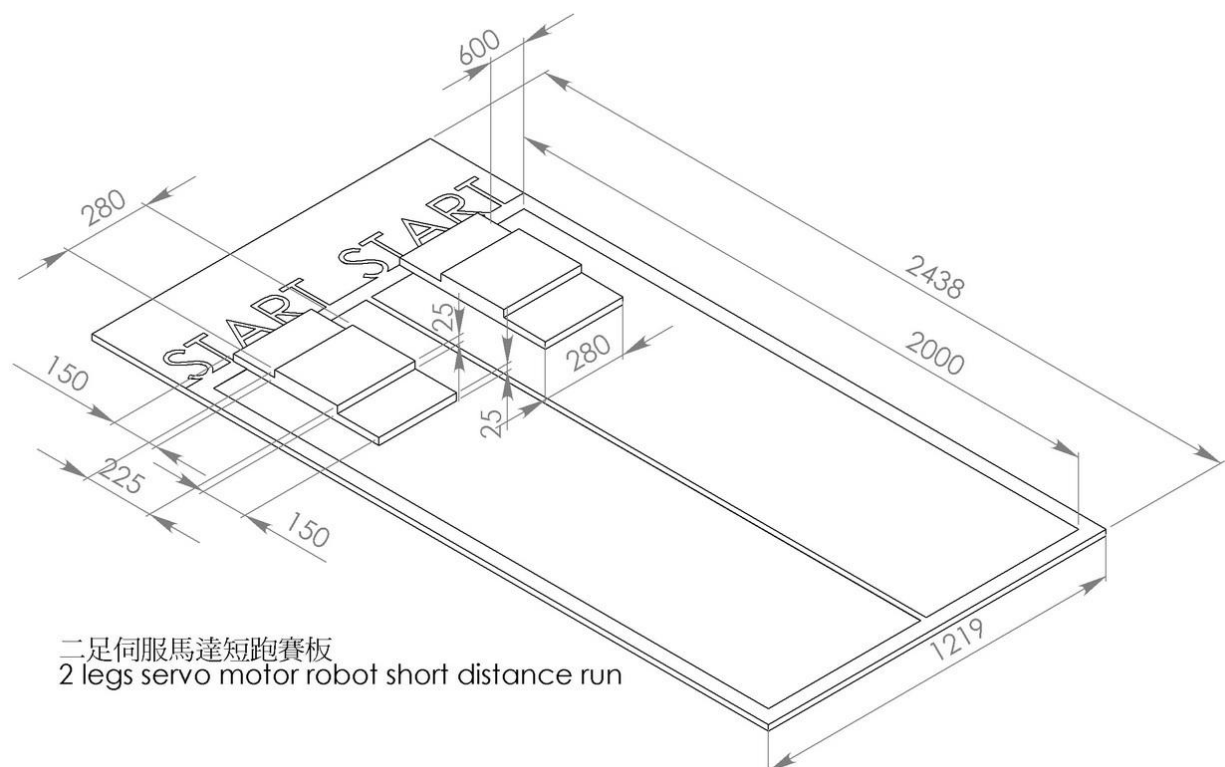
機械人規格

1. 機械人不能是現成商品。機械人須以不多於 8 個伺服馬達製作，並只能以走路的方式來移動，不能似側身作步行。
2. 機械人長度不能超越 200mm、闊度不能超過 200mm、高度不能超過 300mm，每只腳掌面積最大尺寸不能起過 (長)150mm X (寬)60mm，重量不限。
3. 機械人必須以自主脫線步行方式完成比賽，不需外接電源或電腦。



比賽場地規格

1. 比賽時採用二足伺服馬達機械人賽道板，跑道 2438mm 闊，1219mm 長。
2. 賽道上共有 2 條跑道，每條跑道闊 600mm，長 2000mm，起點前放置了一個台階。





比賽規則

1. 比賽時間以 3 分鐘為限，機械人要完成以下動作：
 - a. 先步上及步下每一階級
 - b. 立正
 - c. 向前走 3 步(例如：第一步先出右足，第二步出左足，第三步再出右足)
 - d. 立正
 - e. 向前翻筋斗 2 次
 - f. 再起立
 - g. 向前走 2 步
 - h. 立正
 - i. 向後翻筋斗 2 次
 - j. 立正
 - k. 快速走向終點。
2. 機械人不按指定動作次序運行將按次序偏差次數扣分。
3. 機械人做少一項指定動作扣 10 分。
4. 機械人每個不清晰的動作當作未完成計，扣 10 分。
5. 機械人每當走一步時，腳要清楚離開地面（不能拖步），每次（拖步）扣 10 分。
6. 機械人的腳掌若觸及賽板的中線，參賽者須即時糾正。若腳掌觸及左或右邊界線而未有跌倒，則仍可繼續比賽不用糾正。
7. 參賽者可修正機械人的步行方向或將跌倒的機器人重新放正繼續競賽，唯參賽者每次觸碰機械人都會被扣 10 分。
8. 機械人在指定時間內未能完成所有動作或未走到終點者則以扣分多少及離終點多遠來作計算記錄。
9. 機械人未完成所有動作便已到達終點將會被取消資格。
10. 參賽者有兩次比賽機會，以最佳一次成績作記錄。
11. 評定成績首先以能走到終點扣分最少者為勝，若所扣的分數相同則以使用時間最少來分辨名次。
12. 如全部參賽機械人都未能在指定時間內走到終點，則先以扣分最少，其次是最近終點者來分名次。





19. 伺服馬達機械人自由體操比賽

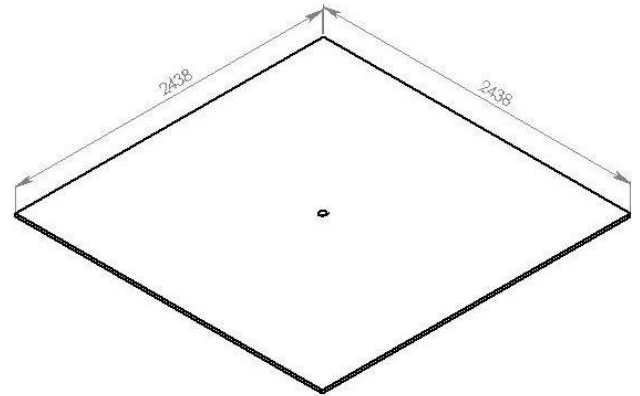
本專案除了要求學生製作出一台靈巧及穩定的伺服馬達機械人外，也要發揮創意和表達能力。參賽機械人只作單獨表演，做出各種難度動作來。整個表演的編排需配合機械的性能，並以電腦程式設計，但不能以人手控制。

機械人規格

1. 機械人不能是現成商品。
2. 機械人須以伺服馬達製作，數量不限。
3. 機械人不得大於 400mm X300mm X 300mm（長、闊、高的尺寸可以互換）。重量不限。
4. 參賽機械人須以步行方式移動，不可外接電源或電腦。
5. 機械人須自主活動，不能以人手控制。

比賽場地規格

本比賽採用兩塊寶麗板合併作(2438mm × 1219mm)賽道板。比賽場區面積 2438mm × 2438mm。



比賽規則

1. 機械人就在 2 米場地內，做出不多於 4 分鐘的體操表演，動作包括：準備動作 → 標準動作 + 自編動作 → 結束動作
 - a. 準備動作：雙手雙足貼身直立、向前鞠躬並單手示意。
 - b. 標準動作：
 - 前滾翻（動作方向向前 360 度）、
 - 後滾翻（動作方向向後 360 度）、
 - 單左手俯臥撐、
 - 單右手俯臥撐、
 - 雙手俯臥撐、
 - 左側手翻 360 度、
 - 右側手翻 360 度、
 - 倒立、
 - 倒立劈叉（倒立狀態雙腿成 180 度）標準動作只可重複做 1 次，動作次序不限
 - c. 自編動作：十一個自編動作
 - d. 結束動作：雙手雙足貼身直立、向前鞠躬並單手示意。





2. 參賽者共要設計二十個參賽動作(9 個標準動作+11 個自編動作)。注意：機械人每做完一個正式動作必須有 3 秒鐘的停頓，參賽者向裁判說明動作名稱。參賽者要將動作次序於表演前填寫於評分表內交回大會。

計分法：

1. 機械人走出界線或表演時跌倒，參賽者可隨時將機械人在原位重新放正繼續競賽，不另補時。
2. 每個完成動作可得 5 分，未完成動作會得零分。
3. 每次人為扞擾一次扣 10 分。
4. 各正式動作中間沒有 3 秒鐘停頓說明動作名稱扣該動作分。
5. 動作分數加上裁判分數，扣除人為扞擾分數便是總得分，以得分最多者為勝；在得分相同情形下，以使用時間短者為勝。

裁判評分：

造型/創意	動感/娛樂性	製作技巧	動作難度	總分
20%	30%	15%	35%	100%





伺服馬達機械人自由體操比賽評分表

參賽編號： _____

次序	動作	完成	未完成	次序	動作	完成	未完成
	雙手雙足貼身直立			11			
	向前鞠躬並單手示意			12			
1				13			
2				14			
3				16			
4				16			
5				17			
6				18			
7				19			
8				20			
9					雙手雙足貼身直立		
10					向前鞠躬並單手示意		
動作分數：							

***每個完成動作可得 5 分，未完成動作會得零分。

完成時間： _____

裁判評分：

造型/創意	動感/娛樂性	製作技巧	動作難度	總分
20%	30%	15%	35%	100%

人為扞擾	次數(以「正」作記錄)	扣分
扶起跌倒的機械人		
移動出界的機械人		

總得分 = 動作分數
 + 裁判分數
 - 人為扞擾扣分
 =

裁判簽名 _____





20. 伺服馬達機械人舞蹈比賽

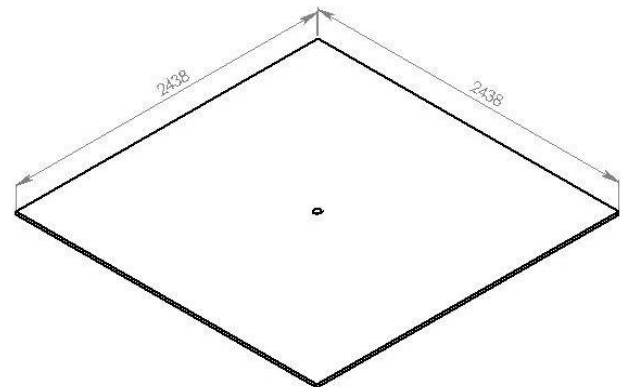
本專案除了要求學生製作出一套靈巧的機械人外，也要發揮創意和表達能力。參賽機械人可以隊制形式或單獨表演，比賽進行時機械人可配合音樂或不同的音響效果做出各種難度動作來。整個表演的編排需配合機械的性能，並以電腦程式設計方式透過有線或無線操控，但不能以人手控制。

機械人規格

1. 機械人可以用現成商品。
2. 機械人須以伺服馬達製作為主，可配以齒輪箱，數量不限。每隊的機械人總數沒有限制。
3. 機械人不得大於 500mm X 500mm X500mm。重量不限。
4. 參賽機械人須以步行方式移動，不可外接電源或電腦。
5. 機械人的動作須以電腦編寫程式自主活動，不能以人手控制。

比賽場地規格

本比賽採用兩塊寶麗板合併作(2438mm × 1219mm) 賽道板。比賽場區面積 2438mm × 2438mm。



評審準則

1. 參賽者可自行編寫背景音樂或使用沒有版權限制的音樂。
2. 每隊佈置連表演時間限時五分鐘。

造型/創意	動感/娛樂性	動作難度	製作技巧	總分
20%	15%	15%	50%	100%

製作技巧	
全自製機械人	50%
機械人 75%的結構為自製	40%
機械人 50%的結構為自製	30%
機械人 25%的結構為自製	20%
機械人為商品，沒有改裝。	0%





21. 伺服馬達機械人造型設計比賽規則

伺服馬達機械人造型設計比賽的目的，在於讓學生儘量發揮創作意念，在比較寬鬆的規格下，機械人外型可更具創意及富有美感。

參賽組別

伺服馬達機械人組別容許使用伺服馬達作機械設計，適合所有中學同學參與。

機械人規格

1. 機械人不能是現成商品。
2. 機械人須以多關節伺服馬達製作為主，可配以齒輪箱，數量不限。每隊可派出一台機械人參賽。
3. 機械人不得大於 500mm X 500mm X 500mm。重量不限。
4. 參賽機械人不可外接電源或電腦。
5. 機械人的動作須以電腦編寫程式自主活動，不能以人手控制。

比賽規則

1. 參賽作品可參與其他任何賽事。
2. 曾參加上屆比賽的機械人不得重複參加本年度相同的賽項。
3. 機械人連背景裝飾不得大於 1m × 1m × 1m。
4. 機械人移動方式不限。
5. 比賽當日要作現場講解或說明，以不多於 2 分鐘介紹創作意念及示範。

評審準則

造型/創意	動感/娛樂性	動作難度	製作技巧	總分
20%	15%	15%	50%	100%

製作技巧	
全自製機械人	50%
機械人 75% 的結構為自製	40%
機械人 50% 的結構為自製	30%
機械人 25% 的結構為自製	20%
機械人為商品，沒有改裝。	0%





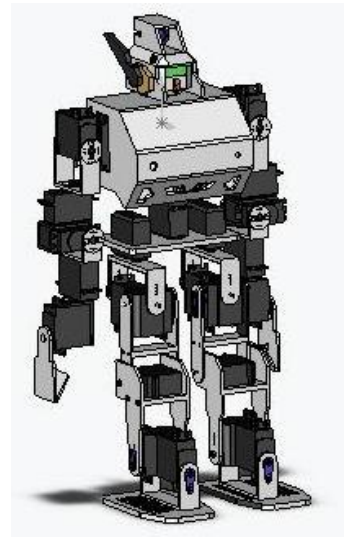
伺服馬達人型機械人比賽 – 機械人規格

人型伺服馬達機械人是較複雜的關節型步行機械人之一。參賽者須用伺服馬達自行製作一台二足步行的人型機械人，並運用電腦編寫動作程式。

參加機械人奧運會的伺服馬達人型機械人必需符合以下規格：

非商品機械人規格

1. 總重量為 3kg 或以下(包括動力裝置)的機械人。
2. 以自行製作之支架/機械結構/身體元件(不包括伺服馬達)。
3. 機械人的伺服馬達數量與力矩不限。
4. 身體具有簡單的二足人體外形，如有頭、軀幹、雙手、雙足等，不得有超過兩足以上之固定或非固定肢體或支撐架之組成。
5. 根據表 1. 機械人重量表，找出符合規定的腳板尺寸(腳板即機械人與地面接觸的地方)。腳板前後總長為「腳長度的 X%」。腳板左右總長為「腳長度的 Y%」。不能在腳底設計吸盤等等附著裝置。



所謂腳長，即腳部最上端可做前後移動的轉軸起算至腳板之間的長度。請以腳打直的狀態作為測量基準。

機械人重量	X	Y
1kg 以下	60%	40%
2kg 以下	55%	35%
3kg 以下	50%	30%

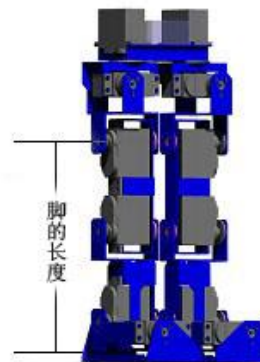


圖 1

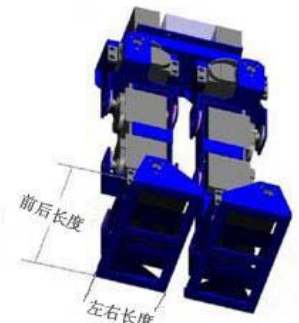


圖 2

圖 1 所示，腳的長度即為「可做前後移動的轉軸起算至腳板之間」的長度。

圖 2 所示，腳板的尺寸大小(前後長度、左右長度)。

腳長(cm)	機械人重量 1KG 以下		機械人重量 1KG-2KG		機械人重量 2KG-3KG	
	腳板長 X (cm) (腳板前後長)	腳板寬 Y (cm) (腳板左右長)	腳板長 X (cm) (腳板前後長)	腳板寬 Y (cm) (腳板左右長)	腳板長 X (cm) (腳板前後長)	腳板寬 Y (cm) (腳板左右長)
10	6	4	5.5	3.5	5	3
15	9	6	8.25	5.25	7.5	4.5
20	12	8	11	7	10	6
25	15	10	13.75	8.75	12.5	7.5
30	18	12	16.5	10.5	15	9

注：請依據機械人重量厘定腳板大小，有爭議時由裁判進行判定，裁判具有比賽最終裁判權。

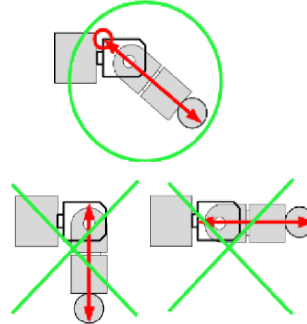




6. 手長

根據表 2. 之規定，與軀幹分離之可動部位(扣除腿部以外，如手腕、尾巴、頸等等之部分)，其長度為 Z 公分以下。

機械人重量	Z
1kg 以下	20 cm
2kg 以下	25 cm
3kg 以下	30 cm



商品機械人規格:

1. 總重量為 2kg 或以下(包括動力裝置)之原廠機械人。
2. 採用市面上販賣之原廠機械人，或使用其支架/機械結構製作之機械人。
3. 身體具有簡單的二人體外形，如有頭、軀幹、雙手、雙足等，不得有超過兩足以上之固定或非固定肢體或支撐架之組成。

所有參加伺服馬達機械人比賽之機械人需符合以下條件:

1. 機械人武器可自由設計，但不能有危險性的活動設計，如彈射部份、火藥或彈簧等等。不能裝設高速旋轉的武器。
2. 機械人必須以步行方式移動，不可外接電源或電腦，以人手遙控控制。
3. 不能在腳底設計吸盤等附著裝置。
4. 動力裝置必須搭載在機械人身上。
5. 不能幹擾對方的無線通訊系統。
6. 比賽當天機體檢錄完後不能再做任何更動。



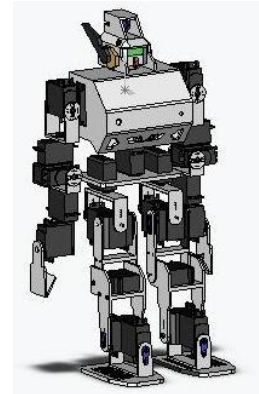


22. 伺服馬達重量級人型機械人武術比賽

二足伺服馬達機械人可算是較複雜的關節型步行機械人之一。參賽者須用伺服馬達自行製作一台二足步行的人型機械，並運用電腦編寫動作程式，在格鬥場上將對手擊倒。

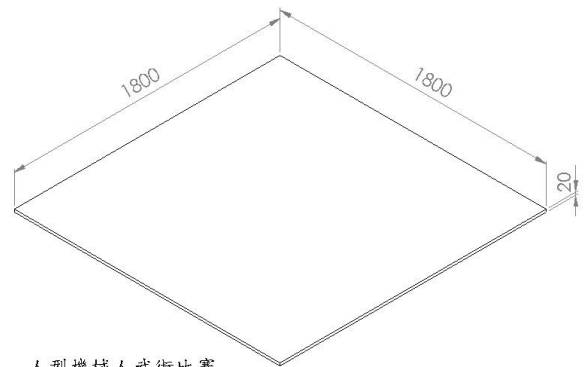
機械人規格

1. 必需符合伺服馬達人型機械人的要求(41 頁 42 頁)。
2. 總重量為 3kg 或以下(包括動力裝置)的機械人。



比賽場地規格

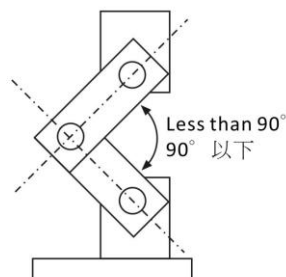
1. 比賽板長 1800mm，闊 1800mm，高 20mm。
2. 比賽開始時各機械人須放於賽板的對角處。



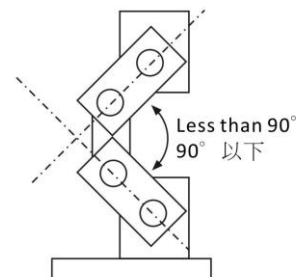
人型機械人武術比賽
Humanoid Free Fighting Competition

比賽規則

1. 裁判先鑑定比賽機械人沒有危險性的活動設計才可開始比賽。
2. 移動時禁止以**蹲姿****方式步行。蹲姿之判定由裁判依據比賽期間機械人動作進行判定，裁判擁有最終判決權。



少於 90 度單轉軸膝關節設計



少於 90 度雙轉軸膝關節設計

所謂蹲姿**，即從機械人側面來看，步行中接觸地面的「腿」，其膝蓋關節角度彎曲度為**少於 90 度**者。使用兩節驅動馬達為膝關節（雙轉軸膝關節）者也適用此標準。





3. 每場對戰為 3 分鐘的 1 回合制比賽，DOWN 最少者為勝。時間完結後仍無法分出勝負，經裁判判定，可延長比賽時間 2 分鐘；若仍無法分出勝負，將測量機械人重量來判定，較輕者為勝。
4. 機械人執行之招式是否符合規則，由現場執法之主裁判認定為準，參賽隊伍得於裁定時提出異議，未於當下即時提出，參賽隊伍不得於該場對戰結束後，再提出異議或要求變更各項認定。
5. 競賽中之動作認定需討論時間，會暫停計時。
6. 隊伍如因裁判認定與規則不符，則應於競賽開始或恢復之前，提出異議，並由該項目之裁判當下開會決議為最終認定。如果討論結果為『更改認定』或『需重新進行』，以裁判判定進行。
7. 裁判擁有最後裁定權，即使經重審比賽錄影，也不會更動已裁定之判決。
8. 隊伍確認所得分數後，分數不會於事後進行更動。
9. 如裁判宣佈某隊伍失去參賽資格，該隊與其機械人立即退賽。且該隊該回合積分為 0。
10. 如隊伍違規，大會有權取消其參賽資格。
11. 比賽進行期間，除遙控模組外，禁止使用任何通訊設備。違規隊伍該項目以失去參賽資格論並立即退賽。
12. 如因場地/道具/評分關係而導致比賽延誤，裁判可宣佈重賽，選手不得異議。如果參賽隊伍認為場地與道具影響了該隊得分，可當場提出意見並要求重賽。大會不接受隊伍離開場地後所提出的任何意見。如舉行重賽，則不論機械人是否完成該次比賽，皆以重賽的分數為最後分數。
13. 如隊伍有任何意見或疑問，需當場向裁判提出，裁判會提出合理解釋。大會不接受隊伍離開場地後所提出的任何意見。裁判有最後決定權。
14. 機械人每次被擊倒或跌倒後須自行站立，並繼續比賽。倒地不起者為敗方，此場即算結束。
15. 若出現以下狀態，機械人可經由裁判判定分開並回到初始位置重新比賽：
 - a. 機械人扭在一起且無法分開或它們均無法彼此碰觸超過 5 秒時
 - b. 機械人互相卡住時，在裁判判定下，參賽者可關閉機械人電源作保護機械人
 - c. 兩方機械人幾乎同時掉落場外
 - d. 兩方機械人均喪失行動能力
 - e. 裁判認定雙方均無法獲勝時如果重新比賽後還是發生如上之結果，裁判可將兩機械人放到指定地方重新比賽。如果依然無法分出勝負，則依重量輕者為決定勝負之依據。
16. 規則中如有未盡之處，由大會進行最後裁定。大會對解釋並執行規則上有最高的權力。





計分規則：

項次	條文規範	計分數
1	取得一張紅牌	1 Down
2	取得兩張黃牌	1 Down
3	成功發動有效攻擊並將對手擊倒。(暫停瞬間被擊倒或被無意義攻擊擊倒不算)	1 Down
4	因自身動作(不論行進或攻擊)而導致自身掉出場外	1 Down
5	因受對方攻擊而掉出場外。(不結束回合)	1 Down
6	比賽開始於 10 秒內無法離開起始點出賽，之後每 10 秒計算一次	1 Down
7	不論是否攻擊與否，原地定點 3 秒內皆無移動者，每 5 秒計算一次	1 Down
8	暫停。(暫停時間為 2 分鐘)	1 Down
9	受到對方使用捨身技**攻擊 每1回合中僅可使用1次捨身技(每台機器人僅有1次機會利用身體2處以上部位接觸地面)，不論是否攻擊成功。 **「捨身技」:利用身體其他部位(非腳板處)與擂臺接觸並發動攻擊之技巧。 例如：撲倒對手之攻擊、手腳著地並頭擊...等，皆視為捨身技	1 Down
10	若因受攻擊或自身跌倒而倒地，未在 10 秒內爬起者	5 Down
11	每次擊倒對方後需遠離對方一些距離，未能保持距離者 (包含導致對手無法起立)	1 張黃牌
12	若對方被擊倒或跌倒爬起站立，未滿3秒即攻擊對方者 (且此次攻擊算無效)	1 張黃牌
13	除捨身技外，不論行走或攻擊皆不可有身體部位 2 處以上接觸地面，每接觸一次	1 張黃牌
14	若以無意義的不停攻擊或擺動動作(如對手遠離自己很遠等等...)	1 張黃牌
15	自身發動攻擊而無法將對方擊倒，卻導致自身倒地	0 Down
16	受到有效攻擊而倒地後，再度爬起時卻出界者，其出界不計分	0 Down
17	採用蹲姿方式步行(行進)或攻擊並將對手擊倒	0 Down
18	不服從裁判或對裁判不敬	1 張紅牌
19	採用側向攻擊並將對手擊倒	0 Down

注：本賽規乃參考 RBL 機械人格鬥大賽之賽規





23. 伺服馬達輕量級人型機械人武術比賽

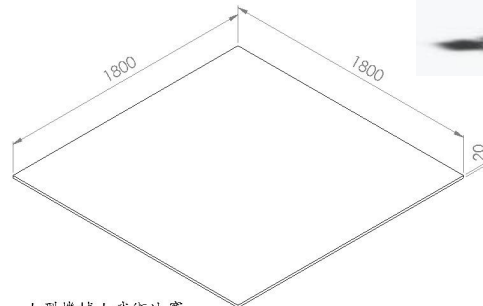
二足伺服馬達機械人可算是較複雜的關節型步行機械人之一。參賽者須用伺服馬達自行製作一台二足步行的人型機械，並運用電腦編寫動作程式，在格鬥場上將對手擊倒。

機械人規格

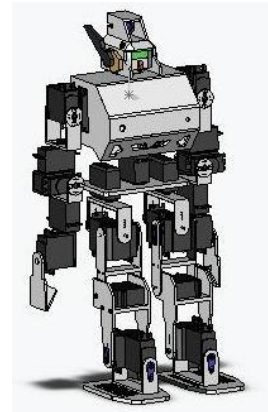
1. 必需符合伺服馬達人型機械人的要求(41 頁及 42 頁)。
2. 總重量為 2kg 或以下(包括動力裝置)的機械人。

比賽場地規格

1. 比賽板長 1800mm，闊 1800mm，高 20mm。
2. 比賽開始時各機械人須放於賽板的對角處。

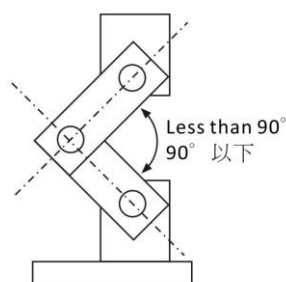


人型機械人武術比賽
Humanoid Free Fighting Competition

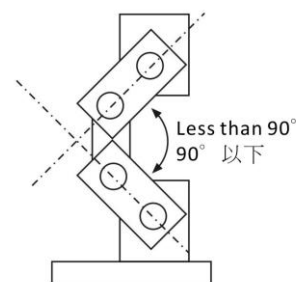


比賽規則

1. 裁判先鑑定比賽機械人沒有危險性的活動設計才可開始比賽。
2. 移動時禁止以**蹲姿****方式步行。蹲姿之判定由裁判依據比賽期間機械人動作進行判定，裁判擁有最終判決權。



少於 90 度單轉軸膝關節設計



少於 90 度雙轉軸膝關節設計

所謂蹲姿**，即從機械人側面來看，步行中接觸地面的「腿」，其膝蓋關節角度彎曲度為**少於 90 度**者。使用兩節驅動馬達為膝關節（雙轉軸膝關節）者也適用此標準。

3. 每場對戰為 3 分鐘的 1 回合制比賽，DOWN 最少者為勝。時間完結後仍無法分出勝負，經裁判判定，可延長比賽時間 2 分鐘；若仍無法分出勝負，將測量機械人重量來判定，較輕者為勝。





4. 機械人執行之招式是否符合規則，由現場執法之主裁判認定為準，參賽隊伍得於裁定時提出異議，未於當下即時提出，參賽隊伍不得於該場對戰結束後，再提出異議或要求變更各項認定。
5. 競賽中之動作認定需討論時間，會暫停計時。
6. 隊伍如因裁判認定與規則不符，則應於競賽開始或恢復之前，提出異議，並由該項目之裁判當下開會決議為最終認定。如果討論結果為『更改認定』或『需重新進行』，以裁判判定進行。
7. 裁判擁有最後裁定權，即使經重審比賽錄影，也不會更動已裁定之判決。
8. 隊伍確認所得分數後，分數不會於事後進行更動。
9. 如裁判宣佈某隊伍失去參賽資格，該隊與其機械人立即退賽。且該隊該回合積分為 0。
10. 如隊伍違規，大會有權取消其參賽資格。
11. 比賽進行期間，除遙控模組外，禁止使用任何通訊設備。違規隊伍該項目以失去參賽資格論並立即退賽。
12. 如因場地/道具/評分關係而導致比賽延誤，裁判可宣佈重賽，選手不得異議。如果參賽隊伍認為場地與道具影響了該隊得分，可當場提出意見並要求重賽。大會不接受隊伍離開場地後所提出的任何意見。如舉行重賽，則不論機械人是否完成該次比賽，皆以重賽的分數為最後分數。
13. 如隊伍有任何意見或疑問，需當場向裁判提出，裁判會提出合理解釋。大會不接受隊伍離開場地後所提出的任何意見。裁判有最後決定權。
14. 機械人每次被擊倒或跌倒後須自行站立，並繼續比賽。倒地不起者為敗方，此場即算結束。
15. 若出現以下狀態，機械人可經由裁判判定分開並回到初始位置重新比賽：
 - a. 機械人扭在一起且無法分開或它們均無法彼此碰觸超過 5 秒時
 - b. 機械人互相卡住時，在裁判判定下，參賽者可關閉機械人電源作保護機械人
 - c. 兩方機械人幾乎同時掉落場外
 - d. 兩方機械人均喪失行動能力
 - e. 裁判認定雙方均無法獲勝時如果重新比賽後還是發生如上之結果，裁判可將兩機械人放到指定地方重新比賽。如果依然無法分出勝負，則依重量輕者為決定勝負之依據。
16. 規則中如有未盡之處，由大會進行最後裁定。大會對解釋並執行規則上有最高的權力。





計分規則：

項次	條文規範	計分數
1	取得一張紅牌	1 Down
2	取得兩張黃牌	1 Down
3	成功發動有效攻擊並將對手擊倒。(暫停瞬間被擊倒或被無意義攻擊擊倒不算)	1 Down
4	因自身動作(不論行進或攻擊)而導致自身掉出場外	1 Down
5	因受對方攻擊而掉出場外。(不結束回合)	1 Down
6	比賽開始於 10 秒內無法離開起始點出賽，之後每 10 秒計算一次	1 Down
7	不論是否攻擊與否，原地定點 3 秒內皆無移動者，每 5 秒計算一次	1 Down
8	暫停。(暫停時間為 2 分鐘)	1 Down
9	受到對方使用捨身技**攻擊 每1回合中僅可使用1次捨身技(每台機器人僅有1次機會利用身體2處以上部位接觸地面)，不論是否攻擊成功。 **「捨身技」:利用身體其他部位(非腳板處)與擂臺接觸並發動攻擊之技巧。 例如：撲倒對手之攻擊、手腳著地並頭擊...等，皆視為捨身技	1 Down
10	若因受攻擊或自身跌倒而倒地，未在 10 秒內爬起者	5 Down
11	每次擊倒對方後需遠離對方一些距離，未能保持距離者 (包含導致對手無法起立)	1 張黃牌
12	若對方被擊倒或跌倒爬起站立，未滿3秒即攻擊對方者 (且此次攻擊算無效)	1 張黃牌
13	除捨身技外，不論行走或攻擊皆不可有身體部位 2 處以上接觸地面，每接觸一次	1 張黃牌
14	若以無意義的不停攻擊或擺動動作(如對手還離自己很遠等等...)	1 張黃牌
15	自身發動攻擊而無法將對方擊倒，卻導致自身倒地	0 Down
16	受到有效攻擊而倒地後，再度爬起時卻出界者，其出界不計分	0 Down
17	採用蹲姿方式步行(行進)或攻擊並將對手擊倒	0 Down
18	不服從裁判或對裁判不敬	1 張紅牌
19	採用側向攻擊並將對手擊倒	0 Down

注：本賽規乃參考 RBL 機械人格鬥大賽之賽規



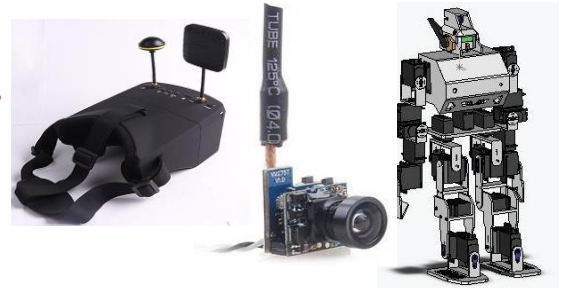


24. 視像伺服馬達人型機械人障礙比賽

二足伺服馬達人型機械人可算是較複雜的關節型步行機械人之一。參賽者須用伺服馬達自行製作一台二足步行的人型機械，並運用電腦編寫動作程式，以最短的時間從起點走到終點。

機械人規格

1. 必需符合伺服馬達人型機械人的要求(41 頁及 42 頁)。
2. 總重量為 3kg 或以下(包括動力裝置)的機械人。
3. 參賽者須用無線視頻眼鏡操控機械人。



視頻眼鏡

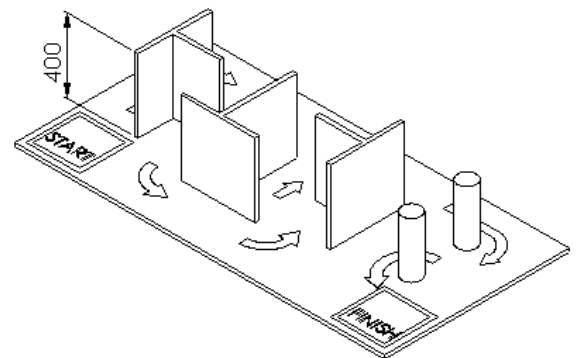
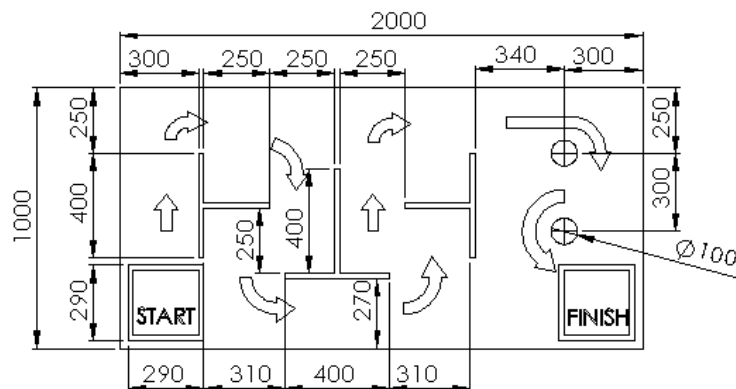
https://item.taobao.com/item.htm?spm=a1z09.2.0.0.54722e8dTEnuXi&id=562484595449&_u=6222cnr8d341

攝像鏡頭

https://item.taobao.com/item.htm?spm=a1z09.2.0.0.54722e8dTEnuXi&id=563404314799&_u=6222cnr83191

比賽場地規格

1. 比賽板長 2000mm，闊 1000mm，高 20mm。



比賽規則

1. 只作賽一次，比賽時限為 3 分鐘。
2. 機械人站於起點位置，待評判指示，計時便開始。
3. 機械人必須根據箭咀路線繞行多個障礙物走向終點方格。機械人在那處跌倒便在那處再開始。
4. 機械人完全進入終點方格計時便結束。時間最短者為勝。





25. 伺服馬達人型機械人 – 大亂鬥

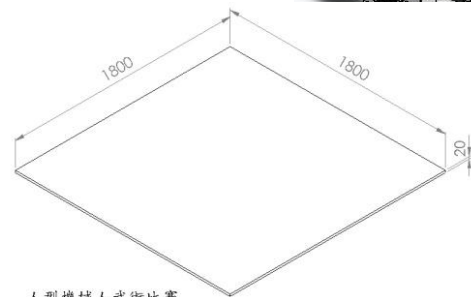
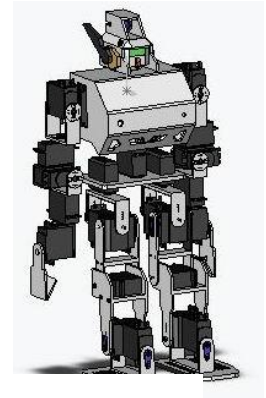
二足伺服馬達機械人可算是較複雜的關節型步行機械人之一。參賽者須用伺服馬達自行製作一台二足步行的人型機械，並運用電腦編寫動作。所有參賽機械人同時在格鬥場區內以任何格鬥動作進行大亂鬥，把對手擊倒或推出賽區，直至餘下一隻機械人。

機械人規格

必需符合伺服馬達人型機械人的要求(41 頁及 42 頁)。

比賽場地規格

1. 比賽板長 1800mm，闊 1800mm，高 20mm。
2. 比賽開始時各機械人須放於賽板內的邊沿位置。



人型機械人武術比賽
Humanoid Free Fighting Competition

比賽規則

1. 裁判先鑑定比賽機械人沒有危險性的活動設計才可開始比賽。
2. 比賽開始前，參賽者必需確保機械人的動力裝置，無線控制及活動能力正常。
3. 比賽沒有時限，直至餘下一隻機械人在賽板內為勝。
4. 比賽開始後，只有評判才可接觸機械人，參賽者一律不得接觸任何機械人。
5. 比賽沒有暫停時間。
6. 機械人被擊倒或跌倒次數不限但須自行站立，並繼續比賽。倒地 10 秒不起者為敗方，並移離賽區。
7. 不論任何情況，機械人掉出場區則為敗方。
8. 原地定點 5 秒內皆無移動者為敗方，並移離賽區。
9. 參賽機械人可用前擊技、側擊或捨身技把對手擊倒或推出場外。
10. 若出現以下狀態，機械人可經由裁判判定分開並回到安全位置重新比賽：
 - a. 機械人扭在一起且無法分開
 - b. 機械人互相卡住時，在裁判判定下，參賽者可關閉機械人電源作保護機械人
11. 如隊伍違規，大會有權取消其參賽資格。
12. 規則中如有未盡之處，由大會進行最後裁定。大會對解釋並執行規則上有最高的權力。



26. 伺服馬達人型機械人 – 冰壺

冰壺是一項隊制的體育運動，運動員需要把自己隊的「石壺」滑向並留在比賽場地的圓心中。參賽者須用伺服馬達自行製作一台二足步行的人型機械，並運用電腦編寫動作進行比賽。冰壺比賽以對賽方式進行，每隊輪流用腳把冰壺踢進得分區，較高分者勝。

機械人規格

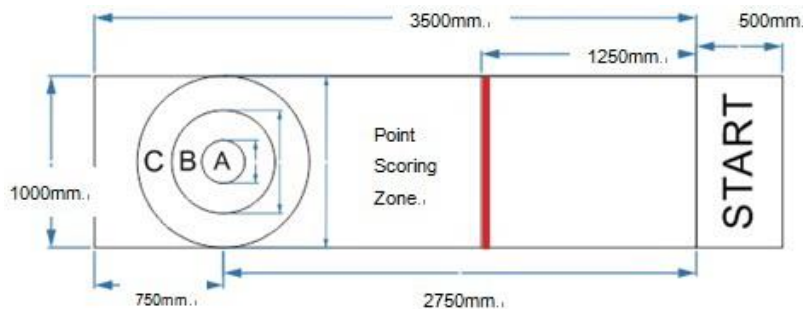
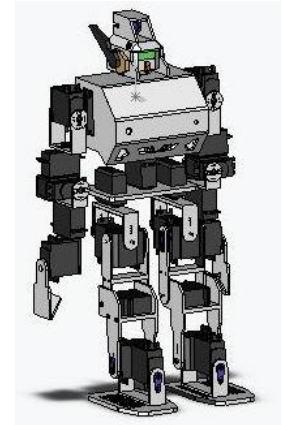
必需符合伺服馬達人型機械人的要求(41 頁及 42 頁)。

比賽場地規格

1. 本比賽採用 PVC 發泡板合併作成(3500mm x 1500mm)賽區。

A 區直徑: 250mm B 區直徑:600mm C 區直徑:1000mm

2. 冰壺為直徑 70mm 和高 25mm 由 3D 印表機以 PLA 物料製成的，重量為 20g



比賽規則

1. 每場冰壺比賽共分三個回合，比賽先後將以抽籤形式決定。各隊將於每一回合獲發一個冰壺。如第一個回合兩隊各派一台機械人作賽，各隊需於限時二分鐘內用腳輪流將己方所屬之冰壺踢進得分區。當兩隊完成三個回合之後，比賽結束，並計算成績，總分較高分者勝。
2. 每回合開始前，使用商品機械人的參賽者可在紅線與 START 區域中任意擺放機械人和冰壺以準備比賽，而非商品機械人的參賽者只可在 START 區域中擺放機械人和冰壺。之後，參賽者不得再接觸機械人，直至本回合結束。
3. 每回合中，機械人最多可以與冰壺接觸三次。惟一旦冰壺進入計分圈內，則機械人不可再接觸冰壺。是次回合亦同時結束。冰壺將繼續留在比賽場上。
4. 機械人在任何情況下接觸冰壺，皆視作一次接觸。
5. 比賽期間，一旦冰壺或機械人離開或跌出場區，此回合將即時中止，所得成績將會作廢，並不會補發冰壺。





6. 比賽只接受利用己方所屬之冰壺以「冰壺撞冰壺」的方式，推撞其它冰壺，甚至把對方的冰壺踢出計分圈外。
7. 比賽結束時，將計算兩隊所有在場上的冰壺所得分數之和，以決定兩隊之成績。計分制度如下：

以冰壺最後停留的位置	所得分數
得分圈內 A 區	5
得分圈內 B 區	3
得分圈內 C 區	1

若冰壺停留位置橫跨兩個區域，則計算較高分數之區域。

8. 如分數相同，則兩隊交換出場次序，重新作賽。若分數再次相同，將以機械人重量決定勝負，較輕者獲勝。





27. 伺服馬達人型機械人 – 跑步賽

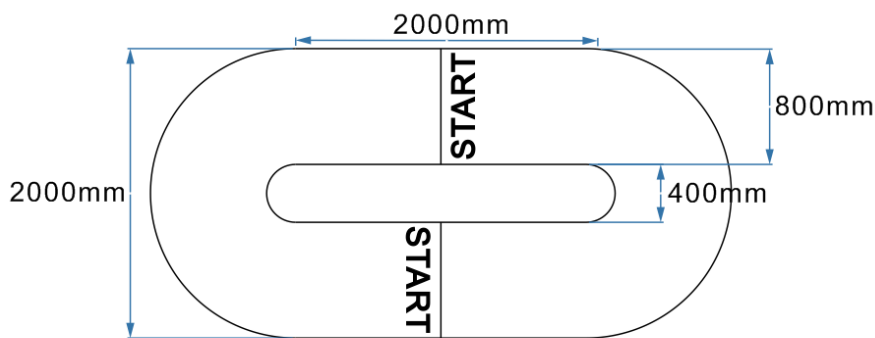
本專案要求學生利用電腦編寫一台二足跑步和跨欄機械人。機械人需要以最短時間完成一圈賽事。

機械人規格

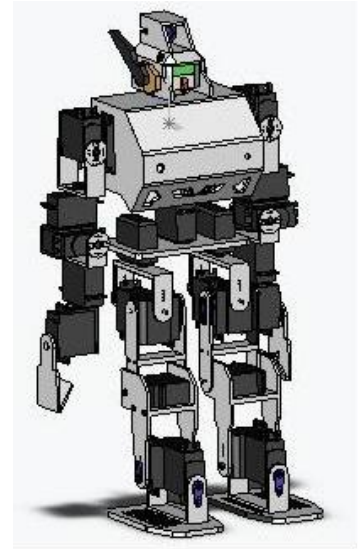
必需符合伺服馬達人型機械人的要求(41 頁及 42 頁)。

比賽場地規格

1. 本比賽採用 2mm 厚絨絨作為場地表面，賽道尺寸可見附圖(一)。



附圖(一)



比賽規則

1. 參賽者需在三分鐘內完成以逆時針方向一圈賽事。
2. 比賽開始後，參賽者便不可接觸機械人。
3. 機械人跑步時需以前後移動方式走動，只接受左右轉身調較方向(任何情況下一律禁止機械人使用左右移動)。
4. 機械人需用前移動方式跨過阻礙物(如跨欄、打筋斗等等)。
5. 機械人任何部份接觸賽道外便取消資格。
6. 不設暫停時間。
7. 每隊作賽兩次，兩次所得的時間以最快者為記錄。若未有任何機械人可完成比賽，則以完成最遠距離者勝出。





28. 伺服馬達人型機械人 – 接力賽

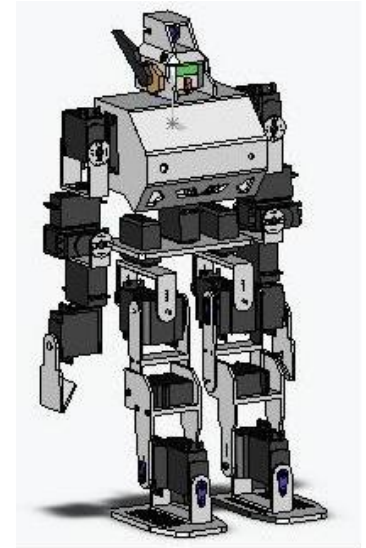
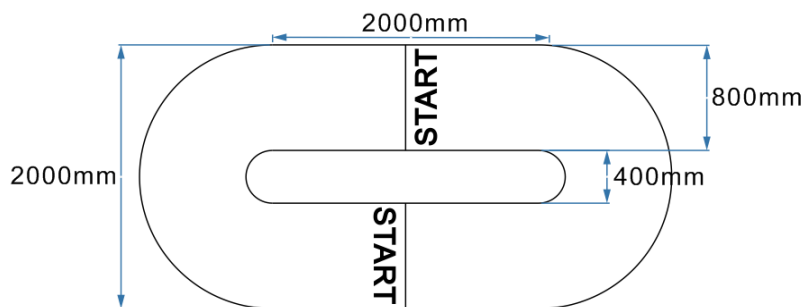
本專案要求學生利用電腦編寫 2 台二足跑步機械人。每只機械人需要以最短時間完成 3 圈賽事，一隊 2 只則需完成 6 圈。

機械人規格

必需符合伺服馬達人型機械人的要求(41 頁及 42 頁)。

比賽場地規格

1. 本比賽採用 2mm 厚絨絨作為場地表面，賽道尺寸可見附圖(一)



比賽規則

1. 每隊參賽派出 2 台機械人作賽。
2. 兩隊參賽者同時進行比賽，每台機械人以逆時針方向以最短時間完成 3 圈賽事，一隊 2 台即需完成 6 圈。
3. 當其中一隊完成六圈或時間超過 10 分鐘，比賽完結。
4. 機械人跑步時需以前後移動方式走動，只接受左右轉身調較方向(任何情況下一律禁止機械人使用左右移動)。
5. 比賽開始後，參賽者便不可接觸機械人。
6. 機械人任何部份接觸賽道外，5 秒後裁判會放回賽道中間位置。
7. 當機械人需超前對方機械人時，不可碰撞對方機械人。前方機械人亦不可故意阻擋後方機械人，違者則取消資格。
8. 接力時，交棒機械人必需先全身越過 START 線，接棒機械人才可由 START 位置出發。
9. 不設暫停時間。
10. 只作賽一次，最快完成六圈隊伍為勝方。若未有任何機械人可完成比賽，則以完成最遠距離隊伍勝出。





29. 伺服馬達人型機械人 – 足球賽

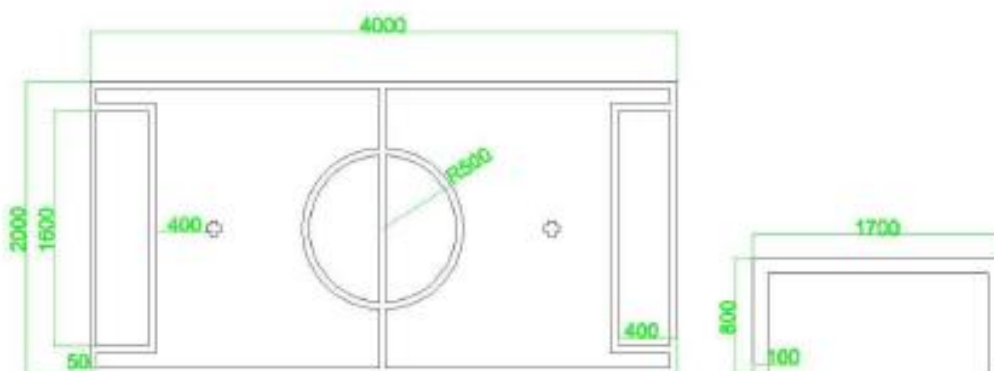
本專案要求學生利用電腦編寫人型足球機械人。足球比賽是全世界最受歡迎運動之一，透過足球比賽不但能提升學生對機械人結構及程式設計的興趣外，亦加強學生之間以合作和團精神。

機械人規格

必需符合伺服馬達人型機械人的要求(41 頁及 42 頁)。

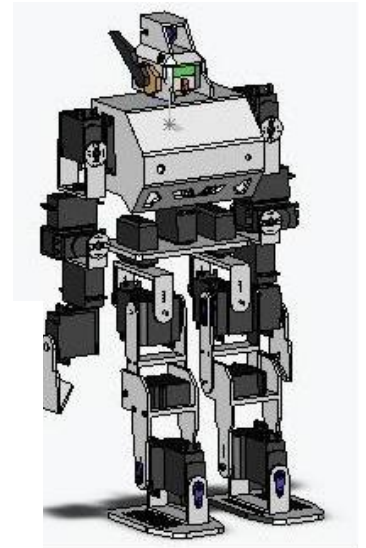
比賽場地規格

1. 本比賽採用 2mm 厚載絨作為場地表面，場地及龍門尺寸可見附圖。



2. 足球尺寸:

橡膠制直徑約 12cm 空心足球。





比賽規則

1. 每隊參賽者派出 2-3 台機械人作賽，其中 1 台必需為守門員，並接受額外最多一台作後備。
2. 比賽開始後，參賽者便不可接觸機械人。
3. 比賽分上下半場，半場時間為 3 分鐘。中場休息時間為 1 分鐘。如不分勝負，則加時 2 分鐘。再不分勝負則以定點罰球決勝負。
4. 不設暫停時間。如需維修，必需得裁判同意後，隊員才可把機械人移離場外，而比賽時間不會停止。
5. 除了作龍門的機械人可以用手接觸足球外，其他機械人不可主動用手接觸足球，違者離場 30 秒。
6. 作龍門的機械人只可以在禁區內移動、觸球和防守。
7. 除作龍門的機械人，雙方的機械人均不可進入禁區內。場內所有機械人不可主動攻擊其他機械人，違者離場 30 秒。
8. 如球掉出場外，則在場邊界上以自由球方式開球。
9. 入球最多的隊伍為勝方。





30. 伺服馬達人型機械人 – 十二碼射球比賽

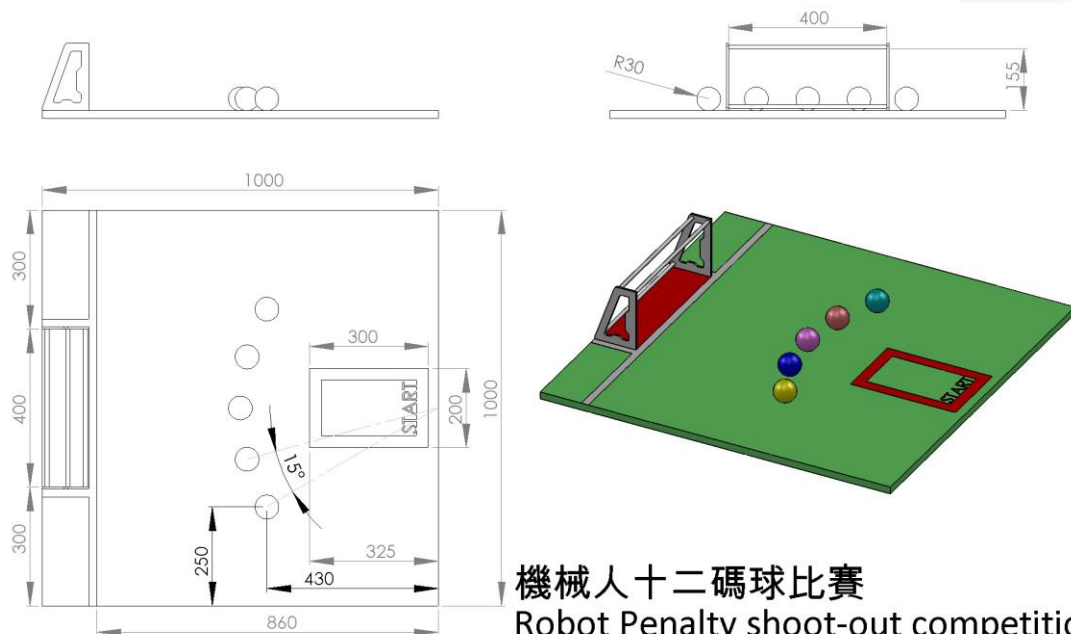
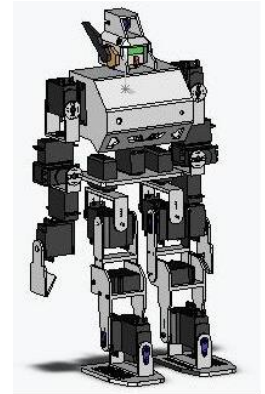
十二碼球是足球比賽中，守方球員在己方禁區內犯規而判罰的一種死球。參賽者製作及操控 1 台機械人用最短的時間射入五個放在禁區邊上的五個足球。

機械人規格

必需符合伺服馬達人型機械人的要求(41 頁及 42 頁)。

比賽場地規格

1. 本比賽採用十二碼球賽道板。
2. 比賽選用 5 個直徑約 60mm 之橡皮足球，並弧形排列於板上(見附圖)。



機械人十二碼球比賽
Robot Penalty shoot-out competition

比賽規則

1. 開始比賽時，機械人要置於起點中。裁判發令後機械人才能從起點出發。
2. 參賽者要於 4 分鐘時間內，完成 5 個球十二碼射球任務，每射進一個球得 2 分。足球越過龍門前端的橫線，即使彈出來也算是入球。足球若撞龍門柱彈出來就不算是入球。
3. 射門動作必須是一次踢球，不允許兩次或以上踢球。
4. 機械人意外觸碰的足球或被踢的球撞及其他的足球需即時由裁判移走。
5. 比賽兩輪連續進行，成績取兩輪之和，如果得分相同，兩輪完成時間之和最短者為勝



31. 伺服馬達人型機械人 – 梯級步行比賽

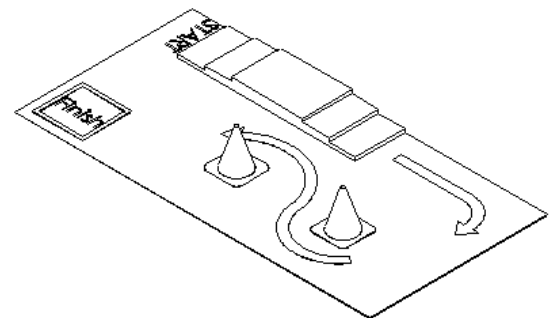
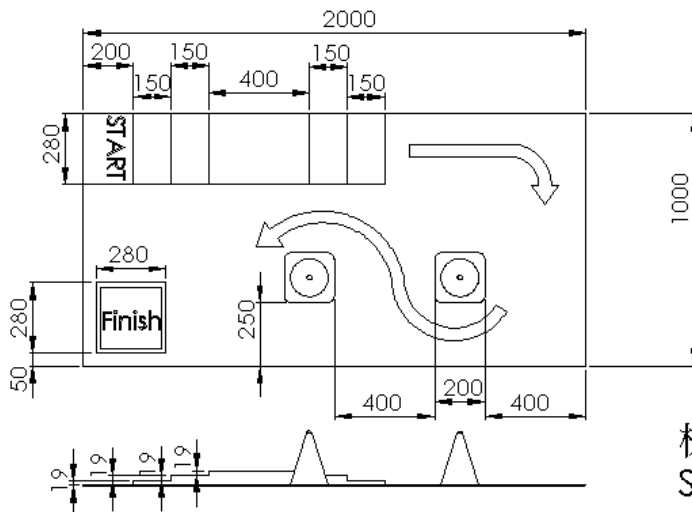
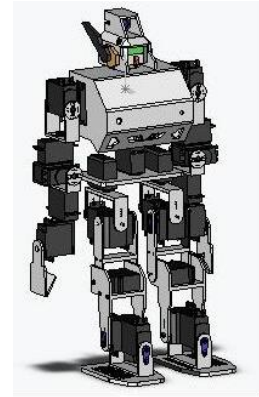
步行是一般人型機械人的基本能力，進一步提升人型機械人的機機動性是上下樓梯能力。

機械人規格

必需符合伺服馬達人型機械人的要求(41 頁及 42 頁)。

比賽場地規格

1. 比賽場地長 2m 闊 1m。
2. 梯級長 1m 闊 280mm，每級高 19mm。



梯級步行比賽
Stair Walking Competition

比賽規則

1. 只作賽一次，比賽時限為 3 分鐘。
2. 機械人站於梯級前起點位置，待評判指示，計時便開始。
3. 機械人必須踏上或踏下每一級樓梯。機械人在那處跌倒便在那處再開始。
4. 機械人下樓梯後需繞行兩個障礙物走向終點方格。
5. 機械人完全進入終點方格計時便結束。時間最短者為勝。



32. 生命植入創意模型設計比賽規則

設計比賽的目的，在於讓學生儘量發揮創作意念，在比較寬鬆的規格下，利用生活中的廢舊物品，進行生命植入創意製作。

比賽規則

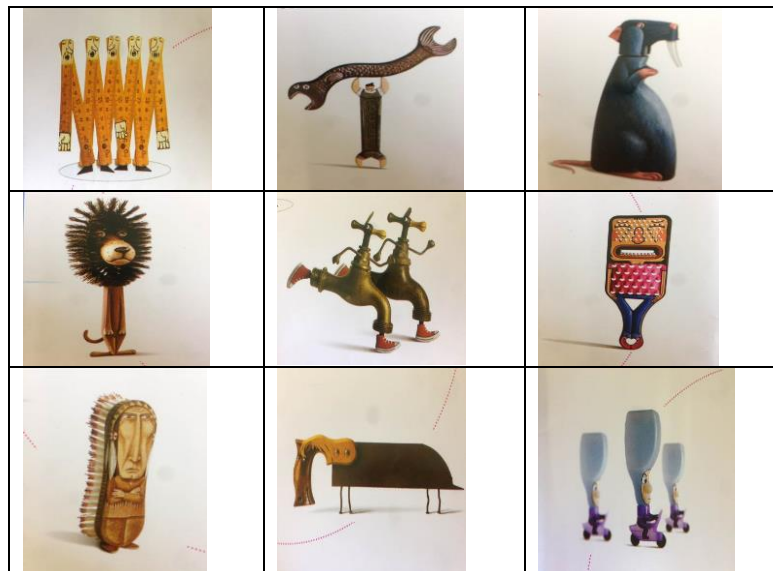
1. 參賽作品不得參與其他任何賽事。
2. 參賽作品可用生活中常見的器具，諸如水龍頭、刷子、扳手等製作，作品最多只能使用三種不同的器具，但使用數量則不限。作品應儘量保留物品原有的外形，減少外加的零件。
3. 作品連背景裝飾不得大於 500mm X 500mm X 500mm，背景裝飾不是必需有的。
4. 參賽同學須附交一張 A4 之作品簡介（附頁三）格式須與附頁相同，介紹創作意念及特色。但說明內容不可含有任何與學校或作者姓名有關的文字及圖像。比賽日不設現場講解或說明環節。違規者可被取消比賽資格。

評審準則

比賽作品應儘量保留物品原有的外形，減少外加的零件。

造型 / 動感	創意	製作技巧	材料運用	總分
25%	30%	25%	20%	100%

例子：法國藝術家 Gilbert Legrand 作品的原型都是生活中常見的器具，諸如水龍頭、刷子、扳手、索……他的巧思令這些器具擺脫了冰冷的外殼，搖身一變，成為形態各異的卡通雕塑，他看待事物方式，是多麼的可愛啊！





附頁三 生命植入創意模型設計比賽

參賽組別：

參賽編號：_____

作品說明：

設計概念：

材料運用：

遇到的問題或困難：

解決方法：

注意：說明內容不可含有任何與學校或作者姓名有關的文字及圖像。違規者可被取消比賽資格。

